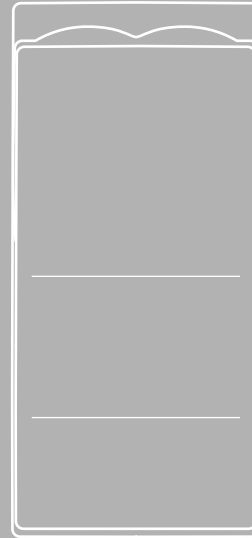




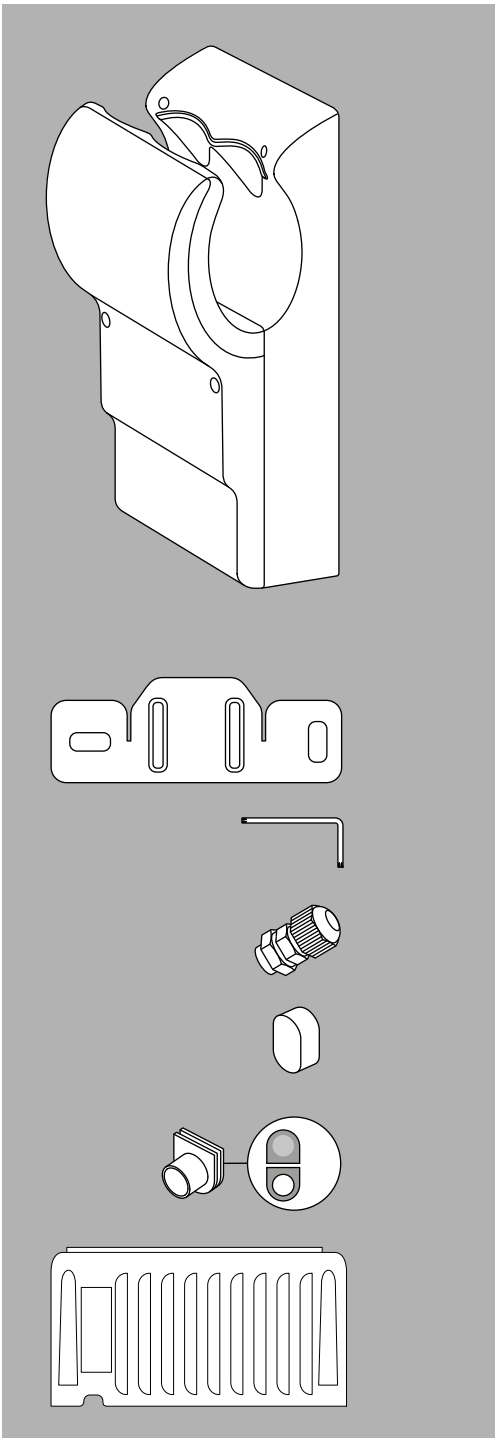
IFS Ltd t/a Intelligent Hand Dryers UK  
[www.intelligenthanddryers.com](http://www.intelligenthanddryers.com)  
0114 286 6394



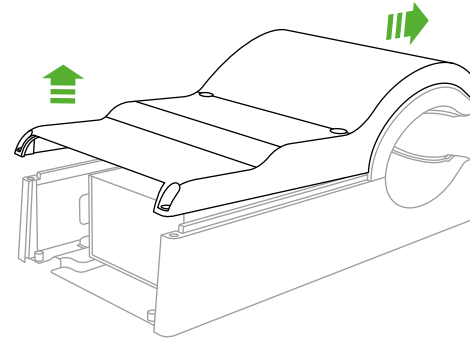
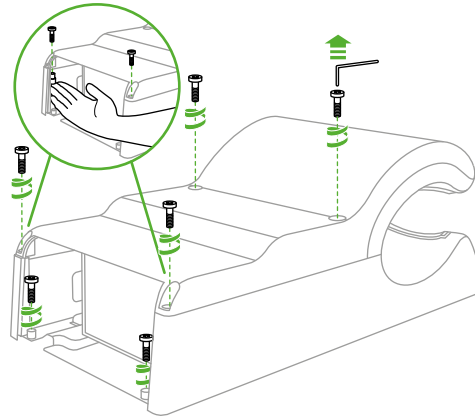
**AB**  
**14**

Installation Guide

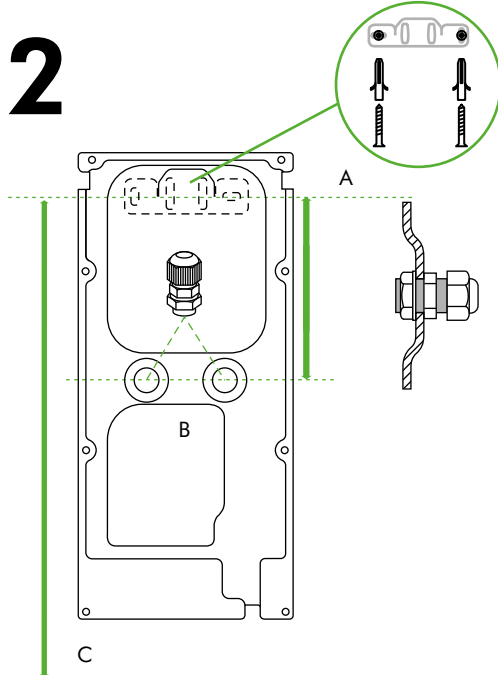
dyson



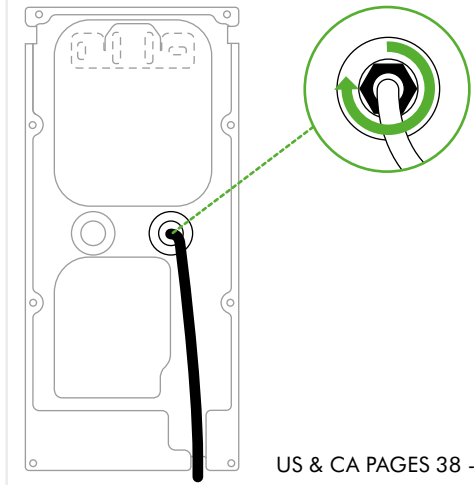
**1**



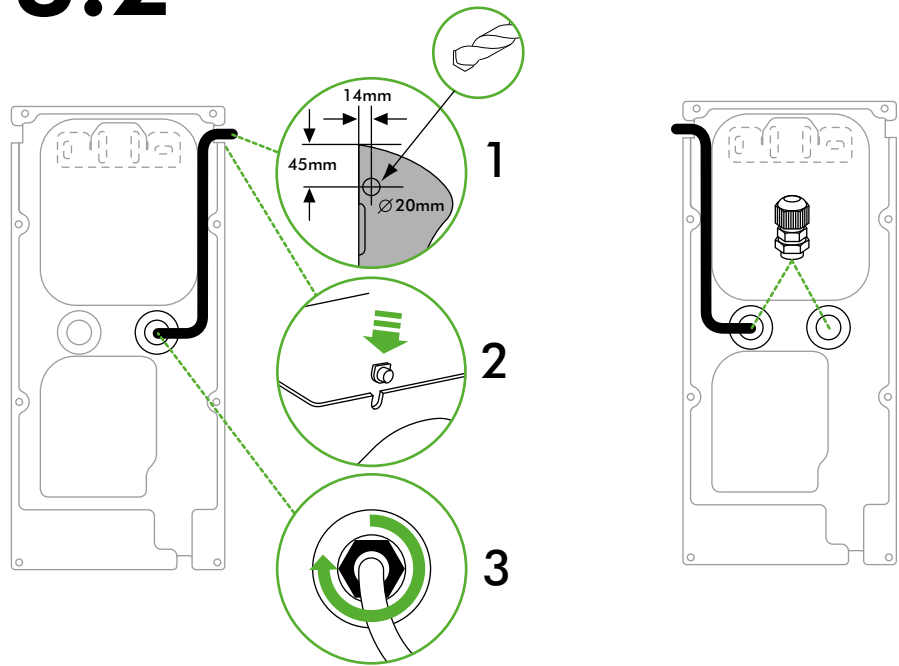
**2**



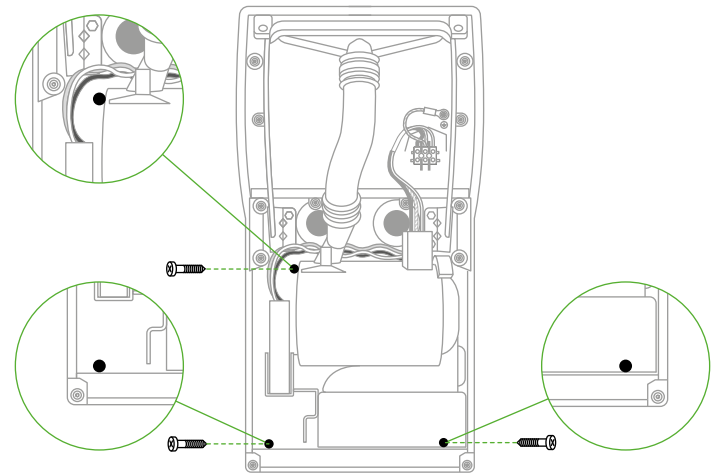
**3.1**



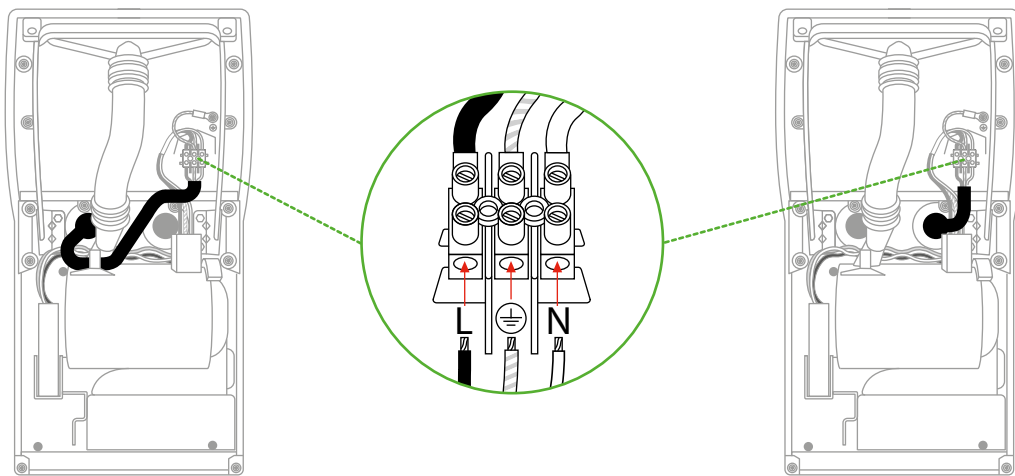
# 3.2



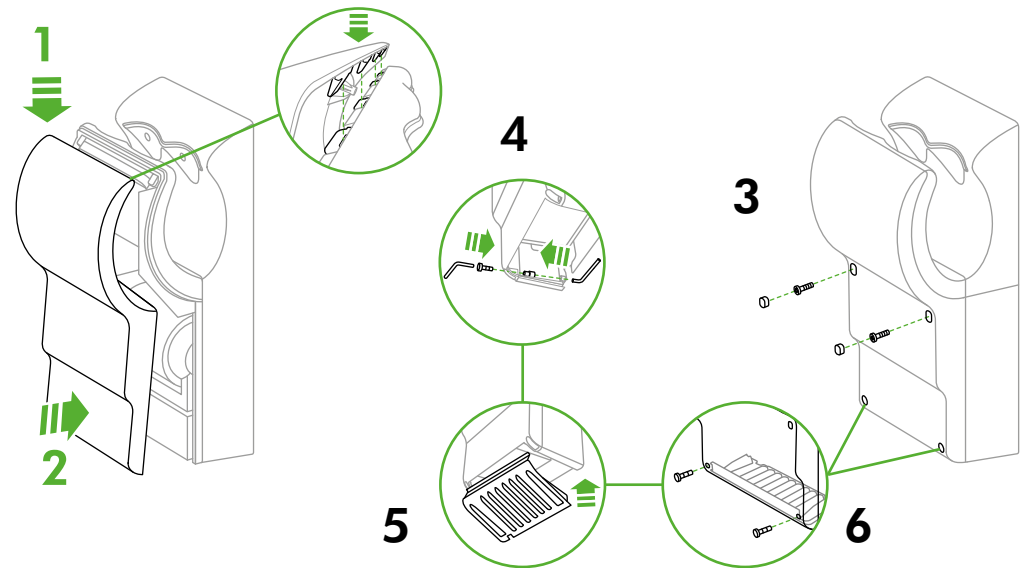
# 4



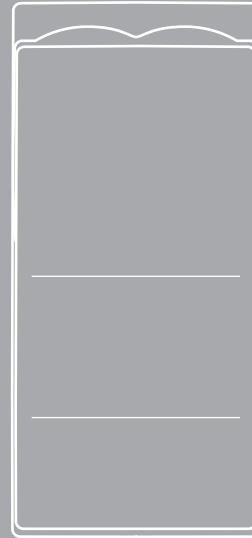
# 5



# 6



EN	22	RO	31	CA	41
BG	22	RU	32	CAFR	42
HR	23	SK	33	IL	44
CZ	23	SI	33	AE	45
DK	24	ES	34		
NL	24	SE	35		
FR	25	TR	35		
FI	26	UA	36		
DE	26	BR	36		
GR	27	CL	37		
HU	28	MY	38		
IS	28	CN	38		
IT	29	HK/TW	39		
NO	29	JP	39		
PL	30	US	40		
PT	31	USES	41		



**AB**  
**14**

Installation guide

dyson

# EN

## READ AND SAVE THESE INSTRUCTIONS

## IMPORTANT SAFETY INSTRUCTIONS

**BEFORE INSTALLING OR USING THIS UNIT READ ALL INSTRUCTIONS AND CAUTIONARY MARKINGS IN THIS INSTALLATION GUIDE AND THE OWNERS MANUAL.**

### **WARNING**

All electrical installation and repair work should be carried out by a qualified electrician or Dyson Service Engineer in accordance with current local codes or regulations.

Risk of electric shock! If casing is removed or handled improperly the internal components of the unit may cause harm or become permanently damaged.

The unit is designed for dry, internal location only.

**TO REDUCE THE RISK OF FIRE, ELECTRIC SHOCK, OR INJURY TO PERSONS, OBSERVE THE FOLLOWING:**

#### WIRING

- Check that the electrical supply corresponds to that shown on the rating plate. If the product is connected to any electrical supply other than that stated on the rating plate permanent damage or improper/unsafe operation of the product may result.
- The product must be earthed.
- A means of all –pole disconnection must be incorporated into the fixed wiring, this and all wiring to the product must comply with all federal, state and local laws and applicable regulations, codes and standards, including fire rated construction.

### **SAFETY**

- Use of protective equipment is recommended during the installation.
- Isolate the power before installation or service.

#### INSTALLATION

- Make sure that the unit is installed in compliance with all building codes and/or regulations.

- The unit must be mounted on a flat vertical wall capable of supporting the weight of the unit.
- Ensure no pipe work (gas, water, air) or electrical cables, wires or ductwork are located directly behind the drilling/mounting area.
- To avoid contact with water from the user's hands, do not install the unit above any electrical equipment.

**DO NOT USE ANY JETWASH EQUIPMENT FOR CLEANING ON OR NEAR THIS UNIT**

#### LOCATION

- Consult local and national accessibility codes and regulations for relevant installation guidelines. Conformity and compliance is the responsibility of the installer.
- If you are installing this hand dryer in a food handling or food manufacturing environment, please contact the Dyson Helpline for the specialist installation guide that supports this.

#### IMPORTANT

- Please refer to the Dyson Owners Manual for details of the guarantee.

## BG

## ПРОЧЕТЕТЕ И ЗАПАЗЕТЕ ТЕЗИ ИНСТРУКЦИИ

## ВАЖНИ ИНСТРУКЦИИ ЗА БЕЗОПАСНОСТ

**ПРЕДИ ДА МОНТИРАТЕ И ИЗПОЛЗВАТЕ ТОЗИ УРЕД, ПРОЧЕТЕТЕ ВСИЧКИ ИНСТРУКЦИИ И ПРЕДУПРЕДИТЕЛНИ НАДПИСИ В ТОВА РЪКОВОДСТВО ЗА МОНТАЖ И НАРЪЧНИКА НА СОБСТВЕНИКА.**

### **ПРЕДУПРЕЖДЕНИЕ**

Всички монтаж и ремонтни работи трябва да се извършват от квалифициран електротехник или сервизен инженер на Dyson в съответствие с местните правила или наредби.

Опасност от токов удар! Ако кутията бъде свалена или с нея се работи неправилно, вътрешните части на уреда могат да причинят вреда или да се повредят трайно.

Уредът е предназначен само за сухо, закрито помещение.

**ЗА ДА НАМАЛИТЕ РИСКА ОТ ПОЖАР, ТОКОВ УДАР ИЛИ ТЕПЕСНА ПОВРЕДА, СЪБЛЮДАВАЙТЕ СЛЕДНОТО:**

#### ОКАБЕЛЯВАНЕ

- Уверете се, че електрическото захранване отговаря на посоченото на табелката с данни. Ако продуктът е свързан към електрическа мрежа, различна от отбелязаната на табелката с данни, това може да доведе до трайна повреда или неправилна/небезопасна работа на продукта.
- Продуктът трябва да се заземи.
- Във фиксирани кабелни връзки трябва да се включи средство за изключване на всички полюси. Това и всички кабелни връзки към продукта трябва да са в съответствие с всички национални и местни закони и приложимите наредби и стандарти, включително пожароустойчиво строителство.

### **БЕЗОПАСНОСТ**

- Използването на лични предпазни средства е препоръчително по време на монтажа.
- Прекъснете захранването преди монтаж или обслужване.

#### МОНТАЖ

- Уверете се, че уредът е монтиран в съответствие с всички строителни норми и/или наредби.
- Уредът трябва да бъде монтиран върху плоска вертикална стена, която може да издържи теглото на продукта.
- Уверете се, че точно зад областта на пробиване/монтаж няма тръби (газ, вода, въздух) или електрически кабели, проводници или вентилационни тръбопроводи.
- За да избегнете контакт с вода от ръцете на потребителя, не монтирайте уреда над електрическо оборудване.

**НЕ ИЗПОЛЗВАЙТЕ ОБОРУДВАНЕ ЗА СТРУЙНО ПОЧИСТВАНЕ ВЪРХУ ТОЗИ УРЕД ИЛИ В БЛИЗОСТ ДО НЕГО**

#### МЕСТОПОЛОЖЕНИЕ

- Консултирайте се с местните и национални норми и наредби за съответните насоки за монтаж. Съответствието и спазването им са отговорност на монтажника.
- Ако монтирате този сешоар за ръце на място, където се обработва или произвежда храна, се свържете с помощната линия на Dyson за монтажно ръководство, което включва такъв вид монтаж.

#### ВАЖНО

- Моля, вижте ръководството на собственика на Dyson за условия на гаранцията.

# HR PROČITAJTE I SPREMITE OVE UPUTE

## VAŽNE SIGURNOSNE UPUTE

**PRIJE UGRADNJE ILI KORIŠTENJA OVOG UREĐAJA, PROČITAJTE SVE UPUTE I OZNAKE UPOZORENJA U OVOM PRIRUČNIKU ZA UGRADNJU I PRIRUČNIKU ZA VLASNIKE.**

### UPOZORENJE

Električne instalacije i popravke treba izvesti kvalificirani električar ili servisni inženjer tvrtke Dyson u skladu s važećim lokalnim pravilima i propisima.

Opasnost od električnog udara! Nepravilno uklanjanje ili rukovanje kućištem i unutarnjim komponentama uređaja može izazvati ozljede ili trajno oštećenje.

Uređaj je namijenjen isključivo postavljanju na suhom i zatvorenom mjestu.

**DA BISTE SMANJILI RIZIK OD VATRE, ELEKTRIČNOG UDARA ILI OSOBNIH OZLJEDA, PRIDRŽAVAJTE SE SLJEDEĆIH STAVKI:**

#### OŽIČENJE

- Provjerite odgovara li električno napajanje prikazanom na nazivnoj pločici. Ako se proizvod priključi na napajanje koje nije navedeno na nazivnoj pločici, može doći do trajnog oštećenja ili nepravilnog/nesigurnog rada proizvoda.
- Proizvod mora biti uzemljen.
- Uređaj za isključivanje svih polova mora biti predviđen u fiksnom ožičenju. To i svako drugo ožičenje proizvoda mora biti u skladu sa svim saveznim, državnim i lokalnim zakonima te važećim propisima, pravilima i normama, uključujući norme za konstrukcije otporne na požar.

### SIGURNOST

- Preporučuje se nošenje opreme za osobnu zaštitu tijekom instalacije.
- Izolirajte napajanje prije instalacije ili servisiranja.

#### INSTALACIJA

- Provjerite je li uređaj instaliran u skladu sa svim pravilima i/ili propisima gradnje.

- Uređaj se mora montirati na ravni okomiti zid koji može nositi masu uređaja.
- Provjerite da neposredno iza mjesta bušenja/ugradnje nema cjevovoda (plin, voda ili zrak) ili električnih kabela, žica i vodova.
- Da biste izbjegli kontakt s vodom na rukama korisnika, ne instalirajte uređaj iznad električne opreme.

**NE UPOTREBLJAVAJTE OPREMU ZA ČIŠĆENJE MLAZOM NA JEDINICI ILI U NJEZINOJ BLIZINI**

#### MJESTO

- U lokalnim i državnim propisima i pravilima provjerite odgovarajuće instalacijske upute. Usklađenost i sukladnost u nadležnosti su osobe koja vrši instalaciju.
- Ako ovu sušilicu za ruke postavljate u području gdje se obrađuje ili proizvodi hrana, putem telefonskih brojeva za pomoć zatražite od tvrtke Dyson vodiča za specijalno postavljanje koji podržava takvu instalaciju.

#### VAŽNO

- Pojednosti o jamstvu potražite u Korisničkom priručniku tvrtke Dyson.

## CZ

### TYTO POKYNY SI PŘEČTĚTE A USCHOVEJTE

## DŮLEŽITÉ BEZPEČNOSTNÍ POKYNY

**PŘED INSTALACÍ NEBO POUŽITÍM TOHOTO SPOTŘEBIČE SI PŘEČTĚTE VEŠKERÉ POKYNY A UPOZORNĚNÍ V INSTALAČNÍ A UŽIVATELSKÉ PŘÍRUČCE.**

### VAROVÁNÍ

Všechny montážní práce týkající se elektřiny a opravy musí provést kvalifikovaný elektrikář nebo servisní technik společnosti Dyson v souladu s platnými místními předpisy nebo nařízením.

**Nebezpečí úrazu elektrickým proudem! V případě odstranění krytu nebo nesprávné manipulace s přístrojem mohou jeho vnitřní komponenty způsobit zranění nebo se mohou poškodit.**

**Zařízení je určeno pouze pro suché vnitřní prostory.**

**ABYSTE SNÍŽILI NEBEZPEČÍ VZNIKU POŽÁRU, ÚRAZU ELEKTRICKÝM PROUDEM NEBO ZRANĚNÍ OSOB, DODRŽUJTE NÁSLEDUJÍCÍ POKYNY:**

#### ELEKTROINSTALACE

- Zkontrolujte, zda parametry napájení elektrickým proudem odpovídají parametrům uvedeným na výkonovém štítku. Pokud je zařízení připojeno k elektrickému napájení s jinými parametry, než je uvedeno na štítku jednotky, může dojít k trvalému poškození nebo nebezpečnému/nepřípustnému provozu jednotky.
- Výrobek musí být uzemněn.
- Do pevné elektrické instalace musí být zařazen prostředek pro odpojení všech pólů. Toto a celá elektrická instalace výrobku musí být v souladu se všemi federálními, státními a místními zákony a příslušnými předpisy, nařízeními a normami, včetně požáru odolné konstrukce.

### BEZPEČNOST

- V průběhu instalace se doporučuje používat osobní ochranné pomůcky.
- Před montáží nebo servisem oddělte napájení.

#### INSTALACE

- Ujistěte se, že je zařízení nainstalováno v souladu se všemi stavebními předpisy a nařízeními.
- Jednotka musí být namontována na plochou svislou stěnu, která unese hmotnost zařízení.
- Zkontrolujte, zda se přímo za místem vrtání a montáže nenachází potrubí (plyn, voda, vzduch), elektrické kabely, dráty nebo kabelové trubky.
- Aby nedošlo ke kontaktu rukou s vodou, neinstalujte tuto jednotku nad žádné elektrické zařízení.

**K ČIŠTĚNÍ PŘÍSTROJE NEBO V JEHO OKOLÍ NEPOUŽÍVEJTE TLAKOVÁ MYCÍ ZAŘÍZENÍ**

#### UMÍSTĚNÍ

- Příslušné pokyny k montáži najdete v místních a vnitrostátních předpisech a nařízeních o přístupnosti k zařízení. Za soulad s předpisy nese odpovědnost osoba, která provedla montáž.
- Jestliže instalujete tento osoušeč rukou v prostředí, kde dochází k manipulaci anebo výrobě potravin, obraťte se prosím na Dyson Helpline pro speciální instalační příručku, která toto prostředí zohledňuje. n Helpline for the specialist installation guide that supports this.

#### DŮLEŽITÉ

- Podrobné informace o záruce najdete v Uživatelské příručce k zařízení Dyson.



# DK LÆS OG GEM DISSE INSTRUKTIONER

## VIGTIGE SIKKERHED- SANVISNINGER

**FØR INSTALLATION OG BRUG AF  
DETTE APPARAT SKAL DU LÆSE ALLE  
ANVISNINGER OG ADVARSLER I DENNE  
INSTALLATIONSVEJLEDNING OG  
BRUGERVEJLEDNING.**

### **ADVARSEL**

Al elektrisk installation og reparation skal udføres af en autoriseret elektriker eller en Dyson servicetekniker i overensstemmelse med gældende, lokale regler.

Risiko for elektrisk stød! Hvis kappen fjernes eller håndteres forkert, kan komponenter i apparatet forårsage skader eller selv blive ødelagt.

Apparatet er beregnet til tør, indendørs placering.

**FØLGENDE RETNINGSLINJER SKAL  
OVERHOLDES FOR AT REDUCERE RISIKO FOR  
BRAND, ELEKTRISK STØD OG PERSONSKADER:**

#### LEDNINGSFØRING

- Kontroller, at elforsyningen svarer til det, der er angivet på apparatet. Hvis apparatet tilsluttes en anden elforsyning end den, der er angivet på apparatets mærkeplade, kan det medføre, at apparatet ødelægges eller kan være farligt at bruge.
- Apparatet skal have jordforbindelse.
- I forbindelse med den monterede ledning skal der findes en kontakt, der kan afbryde alle ledninger. Denne og al ledningsføring til apparatet skal installeres i overensstemmelse med alle love, gældende regler og standarder inklusive foranstaltninger mod brand.

### **SIKKERHED**

- Under installationen anbefales brug af personligt beskyttelsesudstyr.
- Isolér strømførende ledninger før installation eller service.

## INSTALLATION

- Sørg for, at apparatet installeres i overensstemmelse med alle byggregler og/eller forordninger.
- Apparatet skal monteres på en flad, lodret væg, der kan bære apparatets vægt.
- Sørg for, at der ikke findes rør (gas, vand, luft) eller elektriske kabler, ledninger eller kanaler lige bag boret/monteringsstedet.
- For at undgå at brugerens hænder kommer i kontakt med vand, må apparatet ikke monteres over elektrisk udstyr.

**DER MÅ IKKE BENYTTES HØJTRYKSSPULER TIL  
RENGØRING AF ELLER I NÆRHEDEN AF DETTE  
APPARAT**

## PLACERING

- Se alle lokale og nationale adgangsregler for relevante vejledninger for installation. Overholdelse heraf er installatørens ansvar.
- Hvis du monterer denne vandhane/håndtørrer i et miljø, hvor der behandles og tilberedes fødevarer, skal du kontakte Dyson Helpline for at få den særlige installationsvejledning til sådanne forhold.

## VIGTIGT

- Se Dysons brugervejledning for nærmere oplysninger om garantien.

# NL LEES EN BEWAAR DEZE AANWIJZINGEN

## BELANGRIJKE VEILIGHEIDSIINSTRUCTIES

**LEES ALLE INSTRUCTIES EN WAARSCHUWINGEN  
IN DEZE GEBRUIKSHANDLEIDING EN DE  
INSTALLATIEGIDS ALVORENS DIT APPARAAT TE  
INSTALLEREN OF GEBRUIKEN.**

### **WAARSCHUWING**

Alle elektrische installatie- en reparatiewerkzaamheden dienen te worden uitgevoerd door een gekwalificeerde electricien of Dyson onderhoudsmonteur in overeenstemming met geldende plaatselijke regels of voorschriften.

Kans op elektrische schokken! Indien de behuizing wordt verwijderd of foutief wordt behandeld, kunnen de interne componenten van het apparaat letsel toebrengen of ze kunnen permanent beschadigd raken.

Het apparaat is uitsluitend ontworpen voor droge locaties binnenshuis.

**HOUD REKENING MET HET VOLGENDE  
OM BRAND, ELEKTRISCHE SCHOKKEN OF  
PERSOONLIJK LETSEL TE VOORKOMEN:**

## BEDRADING

- Controleer of de netvoeding overeenkomt met de indicatie op het typeplaatje. Als het apparaat op een ander stopcontact is aangesloten dan op het typeplaatje op het apparaat wordt genoemd, kan dit leiden tot permanente beschadiging of onjuiste/onveilige werking van het apparaat.
- Het apparaat moet zijn geaard.
- Een methode voor gelijktijdige loskoppeling van alle polen moet in de vaste bedrading zijn ingebouwd. Deze en alle bedrading naar het apparaat moeten worden geïnstalleerd conform alle landelijke, provinciale en lokale wetten en geldende normen, waaronder brandbestendige constructie.

### **VEILIGHEID**

- Het wordt aangeraden om tijdens het installeren gebruik te maken van persoonlijk beschermingsmateriaal.
- Isoleer de voeding voorafgaand aan installatie of onderhoud.

## INSTALLATIE

- Controleer of het apparaat is geïnstalleerd in overeenstemming met alle bouwregels en/of -voorschriften.
- Het apparaat moet gemonteerd zijn op een gladde, verticale muur die het volledige gewicht van het apparaat kan dragen.
- Zorg ervoor dat er zich geen (gas-, water- of lucht)leidingen of stroomkabels, bedrading of buizen direct achter het te boren/monteren gedeelte bevinden.
- Installeer het apparaat niet boven elektrisch materiaal om contact met water van de handen van de gebruiker te voorkomen.

**GEBRUIK GEEN HOGEDRUKSPUIT OM HET  
APPARAAT TE REINIGEN OF IN DE BUURT VAN  
HET APPARAAT TE REINIGEN.**

## PLAATS

- Raadpleeg plaatselijke en landelijke regels en voorschriften wat betreft toegankelijkheid voor relevante installatierichtlijnen. De installateur is verantwoordelijk voor conformiteit en naleving.
- Als u deze handdroger in een omgeving installeert waar voedsel wordt verwerkt of geproduceerd, neem dan contact op met de

Dyson Benelux Helpdesk voor een installatiehandleiding die speciaal voor dit doel is geschreven.

## BELANGRIJK

- Raadpleeg de Dyson gebruikshandleiding voor meer informatie over de garantie.

# FI LUE JA SÄILYÄ NÄMÄ OHJEET

## TÄRKEITÄ TURVALLISUUSOHJEITA

**ENNEN LAITTEEN ASENNUSTA TAI KÄYTTÖÄ ON LUETTAVA KAIKKI OHJEET JA VAROITUSMERKINNÄT, JOTKA OVAT TÄSSÄ ASENNUSOPPAASSA JA KÄYTTÖOHJEESSA.**

## VAROITUS

Kaikki sähköiset asennus- ja korjaustyöt saa suorittaa pätevä sähköasentaja tai Dysonin huoltoinsinööri voimassa olevien paikallisten määräysten tai säädösten mukaisesti.

Sähköiskun vaara! Jos kotelo irrotetaan tai sitä käsitellään varomattomasti, laitteen sisällä olevat osat voivat aiheuttaa vahinkoa tai vaurioitua pysyvästi.

Tämä laite on suunniteltu ainoastaan kuiviin sisätiloihin.

**TULIPALON, SÄHKÖISKUN JA HENKILÖVAHINKOJEN VAARAN VÄLTÄMISEKSI ON NOUDATETTAVA SEURAAVIA OHJEITA:**

### JOHDOT

- Varmista, että verkkovirran jännite vastaa laitteen arvokilven merkintöjä. Jos tuote on kytketty johonkin muuhun kuin laitteen arvokilvessä ilmoitettuun virtalähteeseen, tuotteen käyttö ei ole asianmukaista/turvallista ja se saattaa aiheuttaa peruuttamatonta vahinkoa.
- Tuote on maadoitettava.
- Kaikkien napojen irrotusmahdollisuus täytyy sisällyttää kiinteisiin johdotuksiin. Tämän ja tuotteen kaikkien johdotusten on noudatettava kansallisia ja paikallisia lakeja ja soveltuvia määräyksiä ja standardeja ja niiden on oltava rakenteeltaan paloturvallisia.

## TURVALLISUUS

- Henkilökohtaisten suojavälineiden käyttöä suositellaan asennuksen aikana.
- Eristä virta ennen asennusta tai huoltoa.

### ASENNUS

- Varmista, että laite on asennettu rakennusmääräysten ja/tai -säädösten mukaisesti.
- Laite on asennettava pystysuoralle, tasaiselle seinälle, joka pystyy kannattamaan laitteen painon.
- Tarkista, ettei poraus-/kiinnityskohdan takana ole putkia (kaasu, vesi, ilmastointi), sähkökaapeleita, johtoja tai kanavia.
- Älä asenna yksikköä sähkölaitteiden yläpuolelle, jotta voidaan välttää käyttäjän käsien joutumista kosketuksiin veden kanssa.

**ÄLÄ KÄYTÄ PAINEPESULAITTEITA LAITTEEN TAI SEN LÄHIYMPÄRISTÖN PUHDISTAMISEEN**

### SIJANTI

- Asianmukaisia asennusohjeita on paikallisissa ja kansallisissa laitteeseen pääsyä koskevissa määräyksissä ja säädöksissä. Määräysten noudattaminen ja asennuksen säädösten vastaavuus on asentajan vastuulla.
- Jos tämä käsienkuivaaja asennetaan ympäristöön, jossa käsitellään ja valmistetaan elintarvikkeita, pyydä kyseinen erikoisasennusopas Dysonin asiakaspalvelusta.

### TÄRKEÄÄ

- Katso takuun yksityiskohdat Dysonin omistajan oppaasta.

# FR LISEZ ATTENTIVEMENT ET CONSERVEZ CES CONSIGNES

## CONSIGNES DE SÉCURITÉ IMPORTANTES

**AVANT D'INSTALLER OU D'UTILISER CETTE UNITÉ, LISEZ TOUTES LES INSTRUCTIONS ET LES MISES EN GARDE FIGURANT DANS CE GUIDE D'INSTALLATION ET DANS LE MODE D'EMPLOI.**

## AVERTISSEMENT

Toute installation ou réparation doit être réalisée par un électricien qualifié ou par un technicien de maintenance Dyson conformément à la réglementation ou aux codes locaux en vigueur.

Risque de décharge électrique ! Si le boîtier est retiré ou manipulé de façon incorrecte, les composants internes de l'unité peuvent provoquer des blessures ou être endommagés de manière irréversible.

L'unité est conçue pour être installée uniquement dans un endroit sec, à l'intérieur.

**AFIN DE LIMITER LES RISQUES D'INCENDIE, DE DÉCHARGE ÉLECTRIQUE OU DE BLESSURES, VEUILLEZ RESPECTER CE QUI SUIT :**

### CÂBLAGE

- Vérifiez que l'alimentation électrique correspond à celle indiquée sur la plaque signalétique. La connexion du produit à une alimentation électrique non conforme à celle indiquée sur la plaque signalétique peut entraîner des dommages irréversibles ou des conditions d'utilisation incorrectes/dangereuses du produit.
- Le produit doit être relié à la terre.
- Un moyen de déconnexion omnipolaire doit être intégré au câblage fixe. Ce produit et tous les câbles reliés au produit doivent être installés conformément à l'ensemble des lois nationales et locales, ainsi qu'à la réglementation, aux codes et aux normes applicables, y compris concernant la résistance au feu des constructions.

## SÉCURITÉ

- Il est recommandé d'utiliser un équipement de protection individuel pendant l'installation.
- Isolez l'alimentation avant toute installation ou entretien.

### INSTALLATION

- Assurez-vous que l'unité est installée conformément à l'ensemble des codes du bâtiment et/ou de la réglementation.
- L'unité doit être montée sur un mur vertical plat capable de soutenir le poids de l'unité.
- Assurez-vous qu'aucune canalisation (gaz, eau, air) et aucun fil ou câble électrique n'est situé directement derrière la zone de montage/perçage.
- Pour éviter tout contact avec l'eau des mains de l'utilisateur, n'installez pas l'unité au-dessus d'un équipement électrique.

**N'UTILISEZ PAS D'APPAREIL DE LAVAGE HAUTE PRESSION POUR NETTOYER L'UNITÉ OU SES ABORDS IMMÉDIATS.**

## EMPLACEMENT

- Consultez la réglementation et les codes d'accessibilité locaux et nationaux pour connaître les recommandations applicables en termes d'installation. Il revient à la personne procédant à l'installation de s'y conformer et de les respecter.
- Si vous installez ce sèche-mains dans un environnement de préparation des aliments ou de production d'aliments, contactez le Service Clients Dyson pour obtenir le guide d'installation spécialisé correspondant.

## IMPORTANT

- Reportez-vous au Mode d'emploi Dyson pour des informations détaillées sur la garantie.

# DE LESEN SIE DIESE ANWEISUNGEN UND BEWAHREN SIE SIE AUF

## WICHTIGE SICHERHEITSHINWEISE

**LESEN SIE VOR DER INSTALLATION BZW. BENUTZUNG DIESES GERÄTS ZUNÄCHST ALLE ANWEISUNGEN UND WARNHINWEISE IN DER VORLIEGENDEN INSTALLATIONSANLEITUNG UND IN DER BEDIENUNGSANLEITUNG.**

## ACHTUNG

Alle Elektroinstallationen und Reparaturarbeiten müssen von einem qualifizierten Elektriker oder einem Servicetechniker von Dyson in Übereinstimmung mit den lokalen Vorschriften und Regelungen durchgeführt werden.

**Stromschlaggefahr!** Wenn das Gehäuse abgenommen oder falsch behandelt wird, können die internen Komponenten des Geräts Verletzungen verursachen oder dauerhaft beschädigt werden.

Das Gerät eignet sich ausschließlich für einen trockenen Innenbereich.

**BEACHTEN SIE DIE FOLGENDEN HINWEISE, UM DIE GEFAHR VON BRÄNDEN, STROMSCHLÄGEN ODER VERLETZUNGEN SO GERING WIE MÖGLICH ZU HALTEN:**

## KABEL

- Prüfen Sie, ob die Stromversorgung der auf dem Typenschild angezeigten Stromversorgung entspricht. Wenn das Produkt mit einer anderen als der auf dem Typenschild angegebenen Stromversorgung verbunden wird, kann dies zu permanenten Schäden bzw. zu unsicherem Betrieb des Produkts führen.
- Das Gerät muss geerdet werden.
- In der Festverdrahtung muss eine Vorrichtung zum allpoligen Abschalten integriert werden. Die Montage aller Kabel an dem Produkt muss im Einklang mit allen bundesstaatlichen, staatlichen und lokalen Gesetzen sowie allen entsprechenden Vorschriften und Standards, einschließlich der Brandschutzvorschriften, erfolgen.

## SICHERHEIT

- Während der Montage wird der Einsatz von Schutzkleidung empfohlen.
- Trennen Sie die Stromversorgung vor der Montage bzw. Wartung.

## MONTAGE

- Vergewissern Sie sich, dass die Montage des Geräts im Einklang mit allen Baurichtlinien und/oder -vorschriften erfolgt.
- Das Gerät muss an einer flachen vertikalen Wand montiert werden, die das Gewicht des Geräts tragen kann.
- Stellen Sie sicher, dass direkt hinter dem Bohr- bzw. Montagebereich keine Rohre (Gas, Wasser, Luft) oder elektrischen Kabel, Drähte oder Rohrleitungen verlaufen.
- Montieren Sie das Gerät nicht oberhalb eines elektrischen Geräts, um den Kontakt mit Wasser von den Händen des Benutzers zu vermeiden.

**VERWENDEN SIE KEINE HOCHDRUCKREINIGER AN DIESEM GERÄT ODER IN SEINER UNMITTELBAREN UMGEBUNG.**

## MONTAGEORT

- Entsprechende Montagerichtlinien finden Sie in den lokalen und nationalen Vorschriften zur Barrierefreiheit. Konformität und Übereinstimmung obliegen der Verantwortung des Monteurs.
- Wenn Sie diesen Händetrockner in einer Umgebung in der Lebensmittelverarbeitung oder -herstellung montieren, erkundigen Sie sich bitte beim Kundendienst von Dyson nach der speziellen Montageanleitung für das entsprechende Anliegen.

## WICHTIG

- Details zu Ihrer Garantie finden Sie in Ihrer Dyson Bedienungsanleitung.

# GR ΔΙΑΒΑΣΤΕ ΚΑΙ ΦΥΛΑΞΤΕ ΑΥΤΕΣ ΤΙΣ ΟΔΗΓΙΕΣ

## ΣΗΜΑΝΤΙΚΕΣ ΟΔΗΓΙΕΣ ΑΣΦΑΛΕΙΑΣ

**ΠΡΙΝ ΤΗΝ ΕΓΚΑΤΑΣΤΑΣΗ Η ΤΗ ΧΡΗΣΗ ΑΥΤΗΣ ΤΗΣ ΣΥΣΚΕΥΗΣ, ΔΙΑΒΑΣΤΕ ΠΡΟΣΕΚΤΙΚΑ ΟΛΕΣ ΤΙΣ ΟΔΗΓΙΕΣ ΚΑΙ ΤΙΣ ΕΝΔΕΙΞΕΙΣ ΠΡΟΦΥΛΑΞΗΣ ΣΤΟ ΠΑΡΟΝ ΕΓΧΕΙΡΙΔΙΟ ΚΑΙ ΤΟΝ ΟΔΗΓΟ ΧΡΗΣΤΗ.**

## ΠΡΟΕΙΔΟΠΟΙΗΣΗ

Όλες οι ηλεκτρολογικές εργασίες εγκατάστασης και επισκευών θα πρέπει να πραγματοποιούνται από εξειδικευμένο ηλεκτρολόγο ή μηχανικό σέρβις της Dyson σύμφωνα με τους ισχύοντες τοπικούς κώδικες ή κανονισμούς.

**Κίνδυνος ηλεκτροπληξίας!** Αν η αφαίρεση ή ο χειρισμός του περιβλήματος γίνει εσφαλμένα, τα εσωτερικά εξαρτήματα της μονάδας μπορεί να προκαλέσουν ζημιά/τραυματισμό ή να αποστούν ανεπανόρθωτη ζημιά.

Η μονάδα έχει σχεδιαστεί για τοποθέτηση αποκλειστικά σε στεγνή, εσωτερική θέση.

**ΓΙΑ ΤΗΝ ΑΠΟΦΥΓΗ ΤΟΥ ΚΙΝΔΥΝΟΥ ΕΚΔΗΛΩΣΗΣ ΠΥΡΚΑΓΙΑΣ, ΗΛΕΚΤΡΟΠΛΗΞΙΑΣ Η ΤΡΑΥΜΑΤΙΣΜΟΥ, ΤΗΡΗΣΤΕ ΤΙΣ ΕΞΗΣ ΟΔΗΓΙΕΣ:**

## ΚΑΛΩΔΙΩΣΗ

- Ελέγξτε ότι η παροχή ρεύματος αντιστοιχεί με τα δεδομένα που αναφέρονται στην πινακίδα στοιχείων λειτουργίας. Εάν το προϊόν συνδεθεί σε οποιαδήποτε άλλη παροχή ρεύματος, εκτός από εκείνη που ορίζεται στην ετικέτα χαρακτηριστικών λειτουργίας, μπορεί να προκύψει μόνιμη βλάβη ή μη ασφαλής λειτουργία του προϊόντος.
- Το προϊόν πρέπει να είναι γειωμένο.
- Στη σταθερή καλωδίωση πρέπει να ενσωματωθεί ένα μέσο αποσύνδεσης όλων των πόλων. Η καλωδίωση αυτή και όλες οι καλωδιώσεις του προϊόντος πρέπει να συμμορφώνονται με την ομοσπονδιακή, εθνική και τοπική νομοθεσία και τους ισχύοντες κώδικες και πρότυπα, συμπεριλαμβανομένης της εγκατάστασης πυρασφάλειας.

## ΑΣΦΑΛΕΙΑ

- Κατά τη διάρκεια της εγκατάστασης συνιστάται η χρήση ατομικού εξοπλισμού προστασίας.
- Απομονώστε την παροχή ρεύματος πριν από εργασίες εγκατάστασης ή συντήρησης.

## ΕΓΚΑΤΑΣΤΑΣΗ

- Βεβαιωθείτε ότι η μονάδα εγκαθίσταται σύμφωνα με όλους τους κώδικες και/ή κτιριακούς κανονισμούς.
- Η μονάδα πρέπει να τοποθετηθεί σε έναν επίπεδο, κατακόρυφο τοίχο ο οποίος μπορεί να στηρίζει πλήρως το βάρος της μονάδας.
- Βεβαιωθείτε ότι απευθείας πίσω από το σημείο στερέωσης δεν βρίσκονται αγωγοί (αερίου, νερού, αέρα) ή ηλεκτρικά καλώδια, άλλες καλωδιώσεις ή σωλήνες.
- Για την αποφυγή της επαφής με νερό από τα χέρια του χρήστη, μην εγκαθιστάτε τη μονάδα επάνω από ηλεκτρικό εξοπλισμό.

**ΜΗ ΧΡΗΣΙΜΟΠΟΙΕΙΤΕ ΕΞΟΠΛΙΣΜΟ ΜΕ ΨΕΚΑΣΜΟ ΝΕΡΟΥ ΓΙΑ ΤΟΝ ΚΑΘΑΡΙΣΜΟ ΤΗΣ ΜΟΝΑΔΑΣ Η ΤΗΣ ΠΕΡΙΟΧΗΣ ΚΟΝΤΑ ΣΤΗΝ ΜΟΝΑΔΑ.**

## ΘΕΣΗ

- Συμβουλευτείτε τους τοπικούς και εθνικούς κώδικες και κανονισμούς προσβασιμότητας για σχετικές οδηγίες εγκατάστασης. Η συμμόρφωση και η τήρησή τους αποτελούν ευθύνη του εγκαταστάτη.
- Σε περίπτωση εγκατάστασης του στεγνωτήρα χεριών σε χώρους διαχείρισης ή κατασκευής τροφίμων, επικοινωνήστε με τη Γραμμή Υποστήριξης της Dyson για να λάβετε τον ειδικό οδηγό εγκατάστασης που υποστηρίζει αυτή τη χρήση.

## ΣΗΜΑΝΤΙΚΟ

- Ανατρέξτε στο Εγχειρίδιο Χρήστη της Dyson για λεπτομέρειες σχετικά με την εγγύηση.

## HU

# OLVASSA EL ÉS ŐRIZZE MEG EZT AZ ÚTMUTATÓT

## FONTOS BIZTONSÁGI ELŐÍRÁSOK

**A KÉSZÜLÉK ÜZEMBE HELYEZÉSE ÉS HASZNÁLATBA VÉTELE ELŐTT OLVASSA EL A**

**JELEN BESZERELÉSI ÚTMUTATÓBAN, ILL. A FELHASZNÁLÓI KÉZIKÖNYVBEN SZEREPLŐ UTASÍTÁSOKAT ÉS FIGYELMEZTETŐ JELZÉSEKET.**

## FIGYELMEZTETÉS

Minden telepítési és javítási munkát (elektromos bekötés) szakképzett személynek vagy a Dyson vállalat karbantartó mérnökének kell végeznie a helyi előírások vagy rendelkezések szerint.

**Áramütés veszélye!** A burkolat eltávolítása vagy nem megfelelő kezelése esetén a készülék belső alkatrészei kárt okozhatnak vagy maradandó károsodást szenvedhetnek.

A készüléket kizárólag száraz beltéri helyiségre terveztük.

## TŰZ, ÁRAMÜTÉS VAGY SZEMÉLYI SÉRÜLÉS VESZÉLYÉNEK CSÖKKENTÉSE ÉRDEKÉBEN TARTSA BE A KÖVETKEZŐKET:

### KÁBELEZÉS

- Ellenőrizze, hogy az Ön által használt áramforrás megfelel-e a géptörzslapon megadottnak. Ha a készüléket az adattábláján feltüntetettől eltérő elektromos áramforráshoz csatlakoztatja, akkor az maradandó károkat és a készülék helytelen/veszélyes működését okozhatja.
- A készüléket földelni kell.
- Az összes pólust leválasztó megoldást kell építeni a fix vezetékvezetésbe. Ennek, valamint a készülék teljes vezetékvezetésének meg kell felelnie minden érvényes állami és

helyi jogszabálynak, vonatkozó szabványnak és normának, ideértve az adott épületre vonatkozó tűzvédelmi előírásokat.

## BIZTONSÁG

- A telepítés során személyi védőfelszerelés használata javasolt.
- Telepítés vagy karbantartás előtt kapcsolja ki az áramot.

### TELEPÍTÉS

- Gondoskodjon arról, hogy a készüléket az építési előírásoknak és/vagy rendelkezéseknek megfelelően telepítsék.
- A készüléket lapos, függőleges falra kell szerelni, amely elbírja a készülék súlyát.
- Ügyeljen arra, hogy közvetlenül a fűrés/felszerelés helye mögött ne legyenek csővezetékek (gáz, víz, levegő) vagy elektromos kábelek, vezetékek vagy vezetékcsatornák.
- Ne szerelje az egységet elektromos berendezés fölé, nehogy a felhasználó kezéről víz kerüljön a berendezésbe.

**NE HASZNÁLJON ERŐS VÍZSUGARAT A KÉSZÜLÉK TISZTÍTÁSÁRA VAGY A KÉSZÜLÉK KÖZELÉBEN.**

## TELEPÍTÉS HELYE

- A vonatkozó telepítési irányelveket keresse meg a helyi és országos előírásokban és rendelkezésekben. Az előbbieknek való megfelelés a telepítő felelőssége.
- Amennyiben élelmiszert használó, illetve élelmiszert előállító környezetben kívánja használni ezt a készsárítót, kérjük, lépjen kapcsolatba a Dyson ügyfélszolgálatával, és kérje az ilyen jellegű felhasználáshoz készített speciális felszerelési útmutatót.

## FONTOS

- A garanciáról részletes tájékoztatást a Dyson használati útmutatóban talál.

## IT

# LEGGERE E CONSERVARE QUESTE ISTRUZIONI

## IMPORTANTI INFORMAZIONI DI SICUREZZA

**PRIMA DI INSTALLARE O UTILIZZARE LA PRESENTE UNITÀ, LEGGERE TUTTE LE ISTRUZIONI E LE AVVERTENZE RIPORTATE NEL MANUALE DELL'UTENTE E NELLA GUIDA D'INSTALLAZIONE.**

## VIÐVÖRUN

Viðurkenndur rafvirki eða viðgerðarfagmaður frá Dyson ætti að framkvæma alla vinnu við uppsetningu raflagna og -búnaðar og sinna viðgerðum í samræmi við viðeigandi reglur og reglugerðir.

Hætta á raflosti! Ef hlífir er fjarlægð eða meðhöndluð á rangan hátt geta hlutir innan í tækinu valdið skaða eða skemmt varanlega.

Tækið er eingöngu hannað til uppsetningar á þurrum stað innandyra.

**FYLGIÐ EFTIRFARANDI VARÚÐARRÁÐSTÖFUNUM TIL AÐ FORÐAST ELDHÆTTU, RAFLOST OG MEIÐSLI:**

### LEIÐSLUR

- Gætið þess að gerð raflagnafans samsvari þeirri gerð sem sýnd

er á merkiplötunni. Ef tækið er tengt við annars konar rafgjafa en gefinn er upp á merkiplötu tækisins getur það valdið varanlegum skemmdum og leitt til rangrar notkunar/slysaættu.

- Tækið þarf að jarðtengja.
- Setja verður upp leiðir til að aftengja öll skaut fyrir fastar lagnir. Þessar lagnir, og aðrar lagnir í tækið, verða að vera í samræmi við viðeigandi ríkislög, landslög, reglur og staðla, þ. á m. um brunavarnir í byggingum.

## ÖRYGGI

- Mælt er með notkun persónuhlífa meðan á uppsetningu stendur.
- Einangrið rafspennuna áður en hafist er handa við uppsetningu eða viðgerð.

## UPPSETNING

- Gætið þess að uppsetning tækisins sé í samræmi við byggingareglur og/eða -reglugerðir.
- Festa skal tækið á sléttan, lóðréttan vegg sem veldur þunga tækisins.
- Gætið þess að engar veituleiðslur (fyrir gas, vatn eða loft), rafleiðslur, vírar eða aðrar leiðslur séu staðsettar beint fyrir aftan uppsetningar-/borunarstaðinn.
- Til að forðast að vatn af höndum notanda komist í snertingu við rafmagn skal gæta þess að setja tækið ekki upp fyrir ofan rafbúnað af neinu tagi.

## NOTIÐ EKKI SLÖNGU EÐA SPRAUTUBÚNAÐ TIL AÐ ÞRÍFA TÆKIÐ EÐA NÁLÆG SVÆÐI

## STAÐSETNING

- Leitið ráðlegginga um tengdar uppsetningarleiðbeiningar í innlendum og alþjóðlegum reglugerðum um aðgengismál. Uppsetningaraðili ber ábyrgð á því að uppsetning samræmist reglum og reglugerðum.
- Ef setja á þessa handþurrku upp á svæði þar sem matvælavinnsla eða -framreiðsla fer fram skal hafa samband við þjónustuver Dyson til að fá sérstakar uppsetningarleiðbeiningar sem styðja þetta.

## MIKILVÆGT

- Nánari upplýsingar um ábyrgðina er að finna í eigendahandbók Dyson.

## IT LEGGERE E CONSERVARE QUESTE ISTRUZIONI

## IMPORTANTI INFORMAZIONI DI SICUREZZA

**PRIMA DI INSTALLARE O UTILIZZARE LA PRESENTE UNITÀ, LEGGERE TUTTE LE ISTRUZIONI E LE AVVERTENZE RIPORTATE NEL MANUALE DELL'UTENTE E NELLA GUIDA D'INSTALLAZIONE.**

## AVVERTENZA

Tutti i lavori di installazione e manutenzione relativi all'impianto elettrico devono essere eseguiti da un elettricista qualificato o da un tecnico dell'assistenza Dyson conformemente alle norme o ai regolamenti locali correnti.

Rischio di scosse elettriche Se il contenitore viene rimosso o maneggiato in modo improprio, i componenti interni dell'unità potrebbero causare danni oppure danneggiarsi in modo definitivo.

L'unità è stata progettata per la collocazione in un ambiente interno asciutto.

**PER RIDURRE IL RISCHIO DI INCENDI, SCOSSE ELETTRICHE O LESIONI PERSONALI, TENERE PRESENTE QUANTO RIPORTATO DI SEGUITO:**

### CABLAGGIO

- Verificare che l'alimentazione elettrica corrisponda a quella indicata sulla targhetta. Se l'alimentazione elettrica a cui è collegato il prodotto è differente da quella dichiarata sulla targhetta, possono verificarsi danni permanenti o il prodotto potrebbe funzionare in modo non sicuro o non corretto.
- Il prodotto deve essere collegato a terra.
- Il cablaggio fisso deve integrare un dispositivo di disconnessione onnipolare. Questo dispositivo e tutto il cablaggio del prodotto devono essere conformi alle leggi federali, statali e locali e alle normative, ai codici e agli standard applicabili, compresi quelli riguardanti le strutture con classificazione antincendio.

## SICUREZZA

- Si consiglia di utilizzare dispositivi di protezione individuale durante l'installazione.
- Isolare l'alimentazione prima di effettuare lavori di installazione o manutenzione.

### INSTALLAZIONE

- Accertarsi che l'unità sia installata conformemente a tutte le norme e/o i regolamenti in materia di edilizia.

- L'unità deve essere installata su una parete verticale piatta in grado di sostenerne il peso.
- Verificare che dietro l'area di perforazione/montaggio non siano presenti condutture di gas, acqua o aria, fili o cavi elettrici o altre tubature.
- Per evitare il contatto con l'acqua proveniente dalle mani degli utenti, non installare l'unità al di sopra di un'apparecchiatura elettrica.

**NON UTILIZZARE APPARECCHIATURE DI LAVAGGIO A GETTO PER LA PULIZIA DI QUESTA UNITÀ O DELL'AMBIENTE CIRCOSTANTE.**

### COLLOCAZIONE

- Per le linee guida relative all'installazione, consultare le norme e i codici locali e nazionali in materia di accessibilità. L'installatore è responsabile della conformità.
- Se l'asciugamani ad aria viene installato in un ambiente di lavorazione o produzione di alimenti, contattare il Centro Assistenza Dyson per richiedere l'apposita guida di installazione.

### IMPORTANTE

- Fare riferimento al Manuale dell'utente Dyson per maggiori dettagli sulla garanzia.

## NO LES OG TA VARE PÅ DISSE INSTRUKSJONENE

## VIKTIGE SIKKERHETSINSTRUKSER

**FØR DU INSTALLERER ELLER BRUKER DENNE ENHETEN, MÅ DU LESE ALLE INSTRUKSJONER OG ADVARSLER I DENNE INSTALLASJONSVEILEDNINGEN OG I BRUKERHÅNDBOKEN.**

## ADVARSEL

Alt installasjons- og reparasjonsarbeid skal utføres av en kvalifisert elektriker eller en servicetekniker fra Dyson i samsvar med gjeldende lokale lover og regler.

Fare for elektrisk støt! Hvis dekslet fjernes eller håndteres på feil måte, kan innvendige deler i enheten føre til skade eller bli permanent ødelagt.

Enheden er designet for et tørt, innendørs sted.

## SØRG FOR FØLGENDE FOR Å REDUSERE FAREN FOR BRANN, ELEKTRISK STØT ELLER PERSONSKADER:

### KABLING

- Kontroller at strømforsyningen tilsvare det som er angitt på merkeplaten. Dersom enheten kobles til annen strømforsyning enn den som er oppgitt på merkeplaten, kan det føre til permanent skade og/eller usikre bruksforhold.
- Enheten må jordes.
- Det må brukes en utkoplingsbryter for alle poler i den elektriske installasjonen. Denne og all elektrisk installasjon må være i samsvar med alle statlige og lokale lover og gjeldende forskrifter og standarder, inkludert brannklassifisert konstruksjon.

### SIKKERHET

- Det anbefales å bruke personlig verneutstyr under installasjonen.
- Isoler strømmen før installasjon eller service.

### INSTALLASJON

- Sørg for at enheten installeres i samsvar med alle byggelever og/eller forskrifter.
- Enheten må monteres på en flat, loddrett vegg som tåler hele vekten av enheten.
- Sjekk at det ikke finnes rør (gass, vann, luft) eller elektriske kabler, ledninger eller kanalsystemer direkte bak bore-/monteringsområdet.
- Enheten skal ikke monteres over elektrisk utstyr for å unngå kontakt med vann fra brukerens hender.

### IKKE BRUK HØYTRYKKSUTSTYR TIL RENGJØRING PÅ ELLER I NÆRHETEN AV DENNE ENHETEN.

### STED

- Se lokale og nasjonal lover og forskrifter om tilgjengelighet for relevante retningslinjer for installasjon. Samsvar og overholdelse er installatørens ansvar.
- Dersom du installerer denne håndtørkeren i et miljø der det produseres eller håndteres matvarer, ber vi deg kontakte Dyson Helpline for å få en installasjonsveiledning som er spesialtilpasset denne bruken.

### VIKTIG

- Se din Dyson brukerhåndbok for nærmere opplysninger om garantien.

## PL NINIEJSZE INSTRUKCJE NALEŻY PRZECZYTAĆ I ZACHOWAĆ

## WAŻNE INSTRUKCJE DOTYCZĄCE BEZPIECZEŃSTWA

**PRZED ROZPOCZĘCIEM MONTAŻU I  
UŻYTKOWANIA TĘGO URZĄDZENIA  
NALEŻY SIĘ ZAPOZNAĆ ZE WSZYSTKIMI  
INSTRUKCJAMI I ZNAKAMI OSTRZEGAWCZYMI  
ZAMIESZCZONYMI W NINIEJSZEJ INSTRUKCJI  
MONTAŻU I PODRĘCZNIKU UŻYTKOWNIKA.**

### OSTRZEŻENIE

Wszelkie prace elektryczne i naprawcze powinny być wykonywane przez wykwalifikowanego elektryka lub serwisanta firmy Dyson zgodnie z aktualnymi lokalnymi normami i przepisami.

Niebezpieczeństwo porażenia prądem elektrycznym!  
W przypadku zdjęcia obudowy lub nieprawidłowego postępowania z nią wewnętrzne podzespoły urządzenia mogą stanowić zagrożenie dla zdrowia człowieka albo ulec trwałemu uszkodzeniu.

Urządzenie jest przeznaczone do montażu wyłącznie w suchym, zabudowanym miejscu.

**ABY ZMNIJSZYĆ RYZYKO POŻARU, PORAŻENIA  
PRĄDEM ELEKTRYCZNYM LUB OBRAŻEŃ CIAŁA,  
NALEŻY PRZESTRZEGAĆ PONIŻSZYCH ZALECEŃ.**

### OKABLOWANIE

- Sprawdź, czy parametry zasilania elektrycznego odpowiadają podanym na tabliczce znamionowej urządzenia. Podłączenie urządzenia do zasilania elektrycznego innego niż podane na tabliczce znamionowej może spowodować jego trwałe uszkodzenie lub nieprawidłowe/niebezpieczne działanie.
- Urządzenie należy uziemić.
- Do okablowania trwałego należy zamontować urządzenie zapewniające odłączenie wszystkich biegunów. Urządzenie i całe okablowanie produktu musi być zgodne ze wszystkimi krajowymi oraz lokalnymi normami i przepisami, w tym dotyczącymi odporności ogniowej.

### BEZPIECZEŃSTWO

- Podczas prac montażowych zaleca się stosowanie środków ochrony osobistej.
- Przed rozpoczęciem prac montażowych lub serwisowych należy odłączyć zasilanie.

### MONTAŻ

- Należy się upewnić, że urządzenie jest montowane zgodnie ze wszystkimi obowiązującymi normami i/lub przepisami budowlanymi.
- Urządzenie należy zamontować na płaskiej pionowej ścianie, która utrzyma jego ciężar.
- Należy się upewnić, że bezpośrednio za obszarem montażowym nie ma rur (gazowych, wodnych, wentylacyjnych) ani kabli elektrycznych, przewodów czy kanałów.
- W celu uniknięcia kontaktu z wodą spływającą z rąk użytkownika, nie należy montować jednostki nad sprzętem elektrycznym.

**DO CZYSZCZENIA URZĄDZENIA I JEGO  
OKOLICY NIE NALEŻY UŻYWAĆ MYJEK  
CIŚNIENIOWYCH.**

### MIEJSCE MONTAŻU

- Należy się zapoznać z lokalnymi oraz krajowymi normami i przepisami dostępności w celu uzyskania wytycznych w zakresie montażu. Obowiązek zapewnienia zgodności z przepisami leży po stronie monterów.
- Jeśli ta suszarka do rąk ma zostać zainstalowana w obszarze przygotowywania lub produkcji żywności, należy się skontaktować z infolinią firmy Dyson w celu uzyskania specjalistycznej porady dotyczącej instalacji.

### WAŻNE

- Szczegółowe informacje na temat warunków gwarancji znajdują się w instrukcji użytkownika urządzenia Dyson.

## PT LEIA E GUARDE ESTAS INSTRUÇÕES

## INSTRUÇÕES DE SEGURANÇA IMPORTANTES

**ANTES DE INSTALAR OU UTILIZAR ESTA UNIDADE, LEIA TODAS AS INSTRUÇÕES E MARCAÇÕES DE ALERTA NESTE GUIA DE INSTALAÇÃO E NO MANUAL DO PROPRIETÁRIO.**

## **AVISO**

Todos os trabalhos de instalação eléctrica e reparação devem ser executados por um electricista qualificado ou um técnico de manutenção da Dyson, de acordo com os regulamentos ou normas locais actuais.

Risco de choque eléctrico. Se o invólucro for removido ou manuseado indevidamente, os componentes internos da unidade podem causar ferimentos ou ficarem permanentemente danificados.

A unidade destina-se apenas a um local interno e seco.

**PARA REDUZIR O RISCO DE INCÊNDIO, CHOQUE ELÉCTRICO OU FERIMENTOS PESSOAIS, TENHA EM CONTA O SEGUINTE:**

### LIGAÇÕES

- Verifique se o fornecimento eléctrico corresponde ao indicado na placa de características. Se o produto estiver ligado a qualquer fonte de alimentação eléctrica que não a indicada na placa de características do mesmo, podem ocorrer danos permanentes no produto ou este pode funcionar de forma incorrecta/não segura.
- O produto deve ser ligado à terra.
- Um meio para desactivação de todos os pólos deve ser incorporado nas ligações fixas. Este e todas as ligações do produto devem estar de acordo com todas as leis locais, estatais e federais, e normas e regulamentos aplicáveis, incluindo construção resistente ao fogo.

## **SEGURANÇA**

- Recomenda-se a utilização de equipamento de protecção individual durante a instalação.
- Isole a alimentação antes da instalação ou manutenção.

### INSTALAÇÃO

- Certifique-se de que a unidade é instalada em conformidade com todas as normas e/ou regulamentos de construção.
- A unidade deve ser montada numa parede vertical plana capaz de suportar o peso da mesma.
- Certifique-se de que nenhuma tubagem (gás, água, ar), cabos eléctricos, fios ou canalizações se encontram directamente por trás da área de montagem/perfuração.
- Para evitar o contacto com a água proveniente das mãos do utilizador, não instale a unidade por cima de equipamento eléctrico.

**NÃO USE EQUIPAMENTO DE LAVAGEM POR JACTO DE ÁGUA PARA A LIMPEZA DESTA UNIDADE OU PRÓXIMO DA MESMA.**

### LOCALIZAÇÃO

- Consulte as normas e regulamentos de acessibilidade nacionais e locais para as linhas de orientação de instalação relevantes. A conformidade é da responsabilidade do instalador.
- Se estiver a instalar este secador de mãos num ambiente de manuseamento ou processamento de alimentos, contacte a Linha de Assistência da Dyson para o guia de instalação especializado.

### IMPORTANTE

- Consulte o Manual do Proprietário da Dyson para informações sobre a garantia.

# RO CITIȚI ȘI SALVAȚI ACESTE INSTRUCȚIUNI

## INSTRUCȚIUNI IMPORTANTE PRIVIND SIGURANȚA

**ÎNAINTE DE A INSTALA SAU DE A UTILIZA ACEASTĂ UNITATE, CITIȚI TOATE INSTRUCȚIUNILE ȘI MARCAJELE DE AVERTIZARE DIN ACEST GHID DE INSTALARE ȘI DIN MANUAL.**

## **AVERTISMENT**

Toate lucrările de instalații și de reparații electrice trebuie efectuate de către un electrician calificat sau de către un inginer de service Dyson, conform codurilor sau reglementărilor locale curente.

Pericol de electrocutare! În cazul în care carcasa este scoasă sau manipulată necorespunzător, componentele interne ale unității pot provoca accidente sau pot suferi avarii permanente.

Unitatea este concepută numai pentru o locație uscată, în interior.

**PENTRU A REDUCE PERICOLUL DE INCENDIU, DE ELECTROCUTARE SAU DE RĂNIRE, RESPECTAȚI URMĂTOARELE:**

### CABLAJUL

- Verificați dacă alimentarea electrică este aceeași cu cea indicată pe plăcuța cu valori nominale. Produsul poate suferi avarii permanente sau utilizarea acestuia poate deveni periculoasă dacă este conectat la o altă sursă de alimentare electrică decât cea indicată pe plăcuța cu date tehnice aferentă.
- Produsul trebuie împământat.
- Cablurile fixe trebuie să includă un mijloc de deconectare pentru toți polii. Mijlocul de deconectare și toate cablurile produsului trebuie să respecte toate legile federale, statale și locale și codurile, reglementările și standardele aplicabile, inclusiv cele pentru construcții rezistente la foc.

## **SIGURANȚA**

- În timpul instalării, se recomandă utilizarea unui echipament de protecție personală.
- Izolați alimentarea înainte de instalare sau de service.

### INSTALAREA

- Asigurați-vă că unitatea este instalată în conformitate cu toate codurile și/sau reglementările pentru clădiri.
- Unitatea trebuie montată pe un perete vertical plan, capabil să susțină întreaga greutate a unității.
- Asigurați-vă că în spatele zonei de perforare/montare nu sunt amplasate direct instalații (de gaz, apă, aer) sau cabluri electrice, fire ori rețele de conducte.
- Pentru a evita contactul cu apa provenind de pe mâinile utilizatorului, nu instalați unitatea deasupra unui echipament electric.

**NU UTILIZAȚI ECHIPAMENTE DE SPĂLARE CU JET PENTRU CURĂȚARE DEASUPRA SAU LĂNGĂ UNITATE**

### LOCAȚIA

- Consultați codurile și reglementările de accesibilitate locale și naționale pentru indicațiile de instalare relevante. Conformitatea și conformarea reprezintă responsabilitatea instalatorului.
- Dacă doriți să instalați acest uscător de mâini într-un spațiu de procesare sau producere a alimentelor, contactați Serviciul de Asistență Clienți Dyson pentru a solicita instrucțiuni specifice de instalare.

### IMPORTANT

- Consultați Manualul de utilizare Dyson pentru detalii privind garanția.

# RU

## ПРОЧИТАЙТЕ И СОХРАНИТЕ ЭТИ ИНСТРУКЦИИ

## ВАЖНЫЕ ИНСТРУКЦИИ ПО ТЕХНИКЕ БЕЗОПАСНОСТИ

**ПЕРЕД УСТАНОВКОЙ ИЛИ ИСПОЛЬЗОВАНИЕМ УСТРОЙСТВА ОЗНАКОМЬТЕСЬ СО ВСЕМИ ИНСТРУКЦИЯМИ И ПРЕДУПРЕЖДЕНИЯМИ В ДАННОМ РУКОВОДСТВЕ ПО УСТАНОВКЕ И В РУКОВОДСТВЕ ПОЛЬЗОВАТЕЛЯ.**

### ПРЕДУПРЕЖДЕНИЕ

Все работы по установке и ремонту электрического оборудования должны проводиться только квалифицированным электриком или инженером по обслуживанию Dyson с соблюдением требований всех текущих местных норм и нормативных требований.

Опасность поражения электрическим током! При снятом корпусе или неправильном обращении с внутренними компонентами устройства возможно повреждение устройства или полный его выход из строя.

Устройство рассчитано только на сухую среду внутри помещения.

**В ЦЕЛЯХ СНИЖЕНИЯ РИСКА ВОЗНИКНОВЕНИЯ ПОЖАРА, ПОРАЖЕНИЯ ЭЛЕКТРИЧЕСКИМ ТОКОМ ИЛИ ПОЛУЧЕНИЯ ТРАВМ СОБЛЮДАЙТЕ СЛЕДУЮЩИЕ ПРАВИЛА:**

#### ЭЛЕКТРОПРОВОДКА

- Убедитесь в том, что напряжение в сети соответствует напряжению, указанному на табличке с техническими данными. Если устройство подключается к электросети, отличной от указанной на табличке с техническими данными устройства, это может привести к серьезному повреждению или небезопасной эксплуатации устройства.
- Устройство должно быть заземлено.

- Средства для отключения всех полюсов питания должны быть встроены в стационарную электропроводку. Эти средства и вся электропроводка для устройства должны быть установлены в соответствии со всеми федеральными, государственными и местными законами и надлежащими правилами, положениями и стандартами, включая требования к огнестойкой конструкции.

### БЕЗОПАСНОСТЬ

- Во время установки рекомендуется использовать средства индивидуальной защиты.
- Перед осуществлением установки или обслуживания отключите электропитание.

#### УСТАНОВКА

- Убедитесь, что устройство устанавливается в соответствии со всеми строительными нормами и/или нормативными требованиями.
- Монтаж устройства необходимо выполнять на плоской вертикальной стене, способной выдержать вес устройства.
- Убедитесь, что непосредственно под местом сверления или монтажа в стене не проходят трубы (газовые, водяные, воздушные), электрические кабели, провода или каналы.
- Во избежание попадания воды с рук пользователя не устанавливайте устройство над каким-либо электрооборудованием.

**НЕ ИСПОЛЬЗУЙТЕ МОЕЧНЫЕ АППАРАТЫ ВЫСОКОГО ДАВЛЕНИЯ ДЛЯ ОЧИСТКИ УСТРОЙСТВА И ПОВЕРХНОСТИ РЯДОМ С НИМ**

#### РАСПОЛОЖЕНИЕ

- Соответствующие инструкции по установке см. в местных и федеральных правилах эксплуатации и нормативных требованиях. За соблюдение данных правил и нормативов несет ответственность установщик.
- В случае установки данной сушилки для рук в помещении для обработки пищи или производства продуктов питания обратитесь в службу поддержки компании Dyson, чтобы получить специальное руководство по установке в таких помещениях.

#### ВАЖНО

- Сведения о гарантии см. в руководстве пользователя, предоставляемом компанией Dyson.

# SK

## PREČÍTAJTE SI A UCHOVAJTE TIETO POKYNY

## DÔLEŽITÉ BEZPEČNOSTNÉ POKYNY

**PRED MONTÁŽOU ALEBO POUŽITÍM TOHTO ZARIADENIA SI PREČÍTAJTE VŠETKY POKYNY A VAROVNÉ OZNAČENIA V TEJTO PRÍRUČKE NA MONTÁŽ A V NÁVODE NA OBSLUHU.**

### VÝSTRAHA

Všetky montážne práce týkajúce sa elektriny a opravy musí vykonať kvalifikovaný elektrikár alebo servisný technik spoločnosti Dyson v súlade s platnými predpismi alebo nariadeniami.

Nebezpečenstvo zásahu elektrickým prúdom! V prípade nesprávneho zloženia krytu alebo manipulácie môžu vnútorné časti prístroja spôsobiť škodu alebo sa môžu trvalo poškodiť.

Zariadenie je určené len pre suché vnútorné priestory.

**V ZÁUJME ZNÍŽENIA RIZIKA VZNIKU POŽIARU, ZÁSAHU ELEKTRICKÝM PRÚDOM ALEBO ÚRAZU DBAJTE NA NASLEDUJÚCE SKUTOČNOSTI:**

#### ELEKTRICKÉ VEDENIE

- Skontrolujte, či parametre napájania elektrickým prúdom zodpovedajú parametrom uvedeným na výkonnostnom štítku. Ak je zariadenie pripojené k elektrickému napájaniu s inými parametrami, než je uvedené na štítku, môže dôjsť k trvalému poškodeniu alebo nebezpečnej prevádzke zariadenia.
- Zariadenie musí byť uzemnené.
- Spôsob odpojenia všetkých pólov sa musí začleniť do pevného elektrického vedenia. Toto zariadenie a celé elektrické vedenie musí byť v súlade s federálnymi, štátnymi a miestnymi právnymi nariadeniami a platnými predpismi a normami, vrátane ohňovzdornej konštrukcie.

### BEZPEČNOSŤ

- Počas inštalácie sa odporúča používať osobné ochranné prostriedky.
- Pred montážou alebo servisom izolujte napájanie.



## INŠTALÁCIA

- Skontrolujte, či je zariadenie nainštalované v súlade so všetkými stavebnými predpismi a nariadeniami.
- Jednotka musí byť namontovaná na plochej zvislej stene, ktorá unesie hmotnosť zariadenia.
- Skontrolujte, či sa priamo za miestom víťania/montáže nenachádza potrubie (plynové, vodovodné, vzduchové) alebo elektrické káble, drôty či vedenie.
- Ak chcete zabrániť kontaktu jednotky s vodou z používateľových rúk, neinštalujte ju nad žiadne iné elektrické zariadenie.

**NA MIESTE UMIESTNENIA TOHTO ZARIADENIA ANI V JEHO BLÍZKOSTI NEPOUŽÍVAJTE ŽIADNE ZARIADENIE NA TLAKOVÉ UMÝVANIE**

## UMIESTNENIE

- Príslušné pokyny na montáž nájdete v miestnych a celoštátnych predpisoch a nariadeniach o dostupnosti. Za súlad s predpismi zodpovedá osoba, ktorá vykonala montáž.
- Ak chcete namontovať tento sušič rúk v prevádzkach na spracovanie alebo výrobu potravín, kontaktujte linku pomoci Dyson, kde vám poskytnú odborný návod na montáž.

## DÔLEŽITÉ UPOZORNENIE

- Podrobné informácie o záruke nájdete v návode na použitie k zariadeniu Dyson.

# SI PREBERITE IN SHRANITE TA NAVODILA

## POMEMBNA VARNOSTNA NAVODILA

**PRED NAMESTITVIJO ALI UPORABO TE  
NAPRAVE PREBERITE NAVODILA IN OPOZORILA  
V VODNIKU ZA NAMESTITEV IN PRIROČNIKU  
ZA UPORABNIKA.**

## **OPOZORILO**

Električni priklop in popravila mora opraviti usposobljen električar ali servisni inženir podjetja Dyson po veljavnih državnih predpisih in uredbah.

**Nevarnost udara električnega toka! Če ohišje nepravilno odstranite ali z njim neustrežno ravnate, vas lahko notranji deli naprave poškodujejo ali se lahko trajno okvarijo.**

Naprava je zasnovana samo za uporabo v suh in zaprtih prostorih.

**DA ZMANJŠATE NEVARNOST POŽARA,  
ELEKTRIČNEGA UDARA ALI TELESNIH POŠKODB,  
UPOŠTEVAJTE NASLEDNJE:**

## ELEKTRIČNI KABLI

- Prepričajte se, da omrežna napetost ustreza napetosti, ki je prikazana na napisni ploščici. Priklop naprave na omrežno napetost, ki se ne ujema z navedeno na napisni ploščici, lahko povzroči trajno okvaro naprave ali njeno nepravilno/nevarno delovanje.
- Naprava mora biti ozemljena.
- Pri fiksni priključki mora biti zagotovljena možnost odklopa vseh polov. Ta možnost in celotna električna napeljava za napravo morata biti skladni z vsemi veljavnimi državnimi zakoni in predpisi, kodeksi in standardi, vključno s požarno-varnostnimi.



## VARNOST

- Pri montaži naprave je priporočljiva uporaba osebne zaščitne opreme.
- Pred montažo ali servisiranjem odklopite omrežno napetost.

## MONTAŽA

- Prepričajte se, da je naprava montirana skladno z vsemi gradbenimi kodeksi in predpisi.
- Naprava mora biti pritrjena na ravno navpično steno, katere nosilnost je zadostna za težo naprave.
- Prepričajte se, da na območju, kjer boste vrtali in pritrjevali napravo, ni cevni napeljav (plin, voda, zrak) ali električnih kablov, žic ali kanalov.
- Da bi preprečili stik z vodo z rok uporabnika, enote ne nameščajte nad električno opremo.

**ZA ČIŠČENJE V OBMOČJU NAPRAVE IN  
OKOLICE NE UPORABLJAJTE ČISTILNIKOV Z  
VODNIM CURKOM.**

## LOKACIJA MONTAŽE

- Pri montaži upoštevajte določbe in smernice ustreznih kodeksov ter predpisov glede dostopnosti. Za montažo po predpisih je odgovoren inštalater.
- Če vgrajujete ta sušilnik za roke v okolju za ravnanje z živili ali proizvodnjo živil, se za posebno navodila za vgradnjo v takih primerih obrnite na dežurno službo pomoči Dyson.

## POMEMBNO

- Za podrobnosti glede garancije preberite uporabniška navodila Dyson.

# ES LEA Y GUARDE ESTAS INSTRUCCIONES

## INSTRUCCIONES IMPORTANTES DE SEGURIDAD

**ANTES DE INSTALAR O UTILIZAR ESTE APARATO,  
LEA TODAS LAS INSTRUCCIONES Y ETIQUETAS  
DE PRECAUCIÓN INCLUIDAS EN ESTE MANUAL  
Y EN LA GUÍA DE INSTALACIÓN.**

## **ADVERTENCIA**

Todo el trabajo eléctrico de instalación y reparación debe realizarlo un electricista cualificado o un ingeniero del servicio de mantenimiento de Dyson conforme a los códigos y normas locales vigentes.

**Riesgo de descarga eléctrica** Si la carcasa se quita o se manipula de manera incorrecta, las piezas internas de la unidad pueden causar daños o deteriorarse de manera permanente.

La unidad está diseñada para colocarse en lugares interiores y secos únicamente.

**CON OBJETO DE REDUCIR EL RIESGO  
DE INCENDIO, DESCARGA ELÉCTRICA O  
DAÑOS PERSONALES, TENGA EN CUENTA LO  
SIGUIENTE: CABLEADO**

- Compruebe que la alimentación eléctrica se corresponda con la que aparece en la placa de especificaciones. Si el producto se conecta a un suministro eléctrico distinto al indicado en la placa de especificaciones, pueden producirse daños permanentes en el producto o puede funcionar de manera incorrecta/no segura.
- El producto debe contar con una toma de tierra.
- Se debe incorporar un medio para la desconexión de todos los polos en el cableado fijo. Éste y todo el cableado del producto debe instalarse conforme a todas las leyes federales, estatales y locales, así como según los códigos y normas aplicables, incluso las regulaciones relacionadas con la construcción ignífuga.

## **SEGURIDAD**

- Se recomienda utilizar equipo de protección personal durante la instalación.
- Aísle la alimentación eléctrica antes de la instalación o de realizar el mantenimiento.

### INSTALACIÓN

- Asegúrese de que la unidad se instale conforme a todos los códigos y normas de construcción.
- La unidad debe montarse en una pared plana vertical que sea capaz de soportar el peso de la unidad.
- Asegúrese de que no haya ninguna tubería (de gas, agua, aire) ni cables eléctricos, alambres o conductos directamente detrás de la zona de montaje/perforación.
- Para evitar que la unidad entre en contacto con el agua que caiga de las manos del usuario, no la instale encima de ningún equipo eléctrico.

**NO UTILICE NINGÚN EQUIPO DE LAVADO A PRESIÓN PARA LIMPIAR ESTA UNIDAD O CERCA DE LA MISMA**

### UBICACIÓN

- Consulte los códigos y las normas de accesibilidad locales y nacionales para las pautas de instalación relevantes. El cumplimiento de estas normas es responsabilidad del instalador.
- Si instala este secador de manos en un ambiente de fabricación o manipulación de alimentos, póngase en contacto con la línea directa de Asistencia al Cliente de Dyson para obtener la Guía de instalación especializada para estos casos.

### IMPORTANTE

- Consulte el Manual de funcionamiento de Dyson para obtener información sobre la garantía.

## SE LÁS OCH SPARA DESSA INSTRUKTIONER

## VIKTIGA SÄKERHETSFÖRESKRIFTER

**LÄS SAMTLIGA ANVISNINGAR OCH VARNINGSTEXTER I INSTALLATIONSGUIDEN OCH BRUKSANVISNINGEN INNAN DU INSTALLERAR ELLER ANVÄNDER ENHETEN.**

## **VARNING!**

Allt elektriskt monterings- och reparationsarbete ska utföras av en behörig elektriker eller servicetekniker från Dyson i enlighet med gällande lokala föreskrifter och förordningar.

Risk för elstöt! Om höljet tas bort eller hanteras felaktigt kan de inre komponenterna i enheten orsaka olägenhet eller skadas permanent.

Enheten är utformad endast för en torr plats inomhus.

**FÖR ATT MINSKA RISKEN FÖR BRAND, ELSTÖTAR ELLER PERSONSKADA MÅSTE FÖLJANDE IAKTTAS:**

### KABLAR

- Kontrollera att eluttaget motsvarar det som visas på märkskylten. Om produkten är ansluten till en källa av annan typ än den som anges på enhetens märkskylt kan enheten skadas permanent eller så kan det vara farligt/osäkert att använda den.
- Produkten måste vara jordad.
- Ett sätt för allpolig fränkoppling måste införlivas i de fasta ledningarna. Denna och alla ledningar måste uppfylla alla federala, statliga och lokala lagar och tillämpliga föreskrifter, koder och standarder, inklusive brandklassad byggnad.

## **SÄKERHET**

- Användning av personlig skyddsutrustning rekommenderas under monteringen.
- Isolera strömmen före montering eller service.

### MONTERING

- Enheten ska monteras i enlighet med alla byggnormer och/eller föreskrifter.
- Enheten måste monteras på en plan vertikal vägg som kan bära enhetens vikt.
- Se till att inget rörsystem (gas, vatten, luft) eller elkablar, ledningar eller kanalsystem ligger direkt bakom borrhålls-/ monteringsplatsen.
- För att undvika kontakt med vatten från användarnas händer ska enheten inte monteras ovanför elektrisk utrustning.

**ENHETEN ELLER OMRÅDET INTILL ENHETEN FÅR INTE RENGÖRAS MED HÖGTRYCKSTVÅTT.**

### PLATS

- Läs lokala och nationella tillgänglighetskoder och regler för relevanta installationsriktlinjer. Överensstämmelse och efterlevnad är installatörens ansvar.

- Om denna handtork monteras i en livsmedelshanterings- eller livsmedelsindustrimiljö ber vi dig kontakta Dysons hjälplinje för att få specialistmonteringsguiden som stöder detta.

### VIKTIGT

- Se Dysons ägarhandbok för information om garantin.

## TR BU TALİMATLARI OKUYUN VE SAKLAYIN

## ÖNEMLİ GÜVENLİK TALİMATLARI

**BU CİHAZI KURMADAN VEYA KULLANMAYA BAŞLAMADAN ÖNCE, BU KURULUM KILAVUZUNDAKİ VE KULLANMA KILAVUZUNDAKİ TÜM TALİMATLARI VE UYARI İŞARETLERİNİ DİKKATLİCE OKUYUNUZ.**

## **UYARI**

Tüm elektrik kurulum ve onarım çalışmaları geçerli yerel kural ve yönetmeliklere uygun şekilde kalifiye bir elektrik teknisyeni veya Dyson Servis Mühendisi tarafından gerçekleştirilmelidir.

Elektrik çarpması riski! Hatalı çalışılması halinde ünitenin iç parçaları zarara neden olabilir veya kalıcı olarak hasar görebilir.

Bu ünite sadece bina içindeki, kuru yerler için tasarlanmıştır.

**YANGIN, ELEKTRİK ÇARPMASI VEYA FİZİKSEL YARALANMA RİSKLERİNİ AZALTMAK İÇİN, AŞAĞIDAKİ NOKTALARI GÖZ ÖNÜNDE BULUNDURUNUZ:**

### KABLO TESİSATI

- Elektrik beslemesinin ürün bilgi plakasında gösterilen değere karşılık geldiğini kontrol edin. Eğer ürün anma plakasında belirtilenden farklı bir elektrik kaynağına bağlanırsa ürün kalıcı hasara uğrayabilir veya düzgün/güvenli çalışmayabilir.
- Ürün topraklanmalıdır.
- Sabit kablo tesisatına, bir tüm kutuplu bağlantı kesme aracı eklenmelidir. Bu ve ürünün tüm kablo tesisatı, tüm federal, ulusal ve yerel yasalara, kanunlara, standartlara ve yangın düzenlemelerine uygun şekilde kurulmalıdır.

## GÜVENLİK

- Kurulum sırasında Kişisel Koruyucu Ekipmanlar kullanılması önerilir.
- Kurulum veya servisten önce elektrik bağlantısını ayırın.

### KURULUM

- Ünitenin tüm bina kurallarına ve/veya yönetmeliklerine uygun şekilde kurulduğundan emin olun.
- Ünite, ağırlığını taşıyabilecek düz ve dikey bir duvar üzerine monte edilmelidir.
- Delme/montaj bölgesinin hemen arkasından herhangi bir tesisat (gaz, su, hava), elektrik hattı, kablolar veya boru hattı geçmediğinden emin olun.
- Kullanıcının ellerinden suyla teması önlemek için, cihazı herhangi bir elektrikli donanımın üzerine monte etmeyin.

**BU ÜNİTENİN ÜZERİNDE VEYA BULUNDUĞU YERİN YAKININDA, TEMİZLİK AMACIYLA HİÇBİR JET YIKAMA DONANIMI KULLANMAYIN**

### KONUM

- İlgili kurulum kılavuz ilkeleri için yerel ve ulusal erişilebilirlik kuralları ve yönetmeliklerine başvurun. Kurallar ve yönetmeliklere uygunluk montajının sorumluluğundadır.
- Eğer bu el kurutucusunu bir gıda işleme veya gıda üretim ortamına monte edecekseniz, lütfen bu konuda size destek olacak uzman kurulum kılavuzu için Dyson Yardım Hattı'na ulaşın.

### ÖNEMLİ

- Garantinin ayrıntıları için lütfen Dyson Kullanıcı Kılavuzuna bakınız.

## UA

**ПРОЧИТАЙТЕ І  
ЗБЕРЕЖІТЬ ЦІ ІНСТРУКЦІЇ**

**ВАЖЛИВІ ПРАВИЛА  
БЕЗПЕКИ**

**ПЕРЕД УСТАНОВЛЕННЯМ АБО  
ВИКОРИСТАННЯМ ЦЬОГО ПРИЛАДУ  
ПРОЧИТАЙТЕ ВСІ ІНСТРУКЦІЇ  
ТА ОЗНАЙОМТЕСЯ З УСІМА  
ПОПЕРЕДЖУВАЛЬНИМИ ПОЗНАЧКАМИ,**

**НАВЕДЕНИМИ В ПОСІБНИКУ З  
УСТАНОВЛЕННЯ ТА ПОСІБНИКУ ВЛАСНИКА.**

## УВАГА

Усі роботи з установлення та ремонту електричного обладнання повинен виконувати кваліфікований електрик або інженер компанії Dyson з обслуговування відповідно до поточних місцевих кодексів або нормативних документів.

Ризик ураження електричним струмом! Зняття корпусу або неналежна експлуатація внутрішніх деталей пристрою може призвести до їх невідновного пошкодження чи до травмування людини.

Пристрій необхідно розміщувати тільки в сухих приміщеннях.

**ЩОБ ЗМЕНШИТИ РИЗИК ВИНИКНЕННЯ  
ПОЖЕЖІ, УРАЖЕННЯ ЕЛЕКТРИЧНИМ  
СТРУМОМ АБО НАНЕСЕННЯ ТІЛЕСНИХ  
УШКОДЖЕНЬ, ДОТРИМУЙТЕСЯ НАВЕДЕНИХ  
НИЖЧЕ ПРАВИЛ.**

### ЕЛЕКТРОПРОВОДКА

- Перевірте, чи відповідає електропостачання такому, що вказано на паспортній табличці. Якщо пристрій підключено до джерела живлення, яке не зазначено на його паспортній табличці, це може призвести до невіправного пошкодження або небезпечної чи неправильної його роботи.
- Пристрій необхідно заземлити.
- Мережевий роз'єднувач слід умонтувати у фіксовану електропроводку. Ця частина та решта електропроводки до пристрою має відповідати всім федеральним, державним і місцевим законам, застосовним інструкціям, кодексам і стандартам, включно із протипожежними нормами під час будівництва.

## БЕЗПЕКА

- Під час установлення рекомендовано використовувати персональні засоби захисту.
- Відключіть пристрій від електромережі перед установленням або обслуговуванням.

### УСТАНОВЛЕННЯ

- Переконайтеся, що пристрій установлено відповідно до всіх кодексів та/чи норм будівництва.
- Пристрій потрібно монтувати на рівній вертикальній стіні, здатній витримати його вагу.

- Переконайтеся, що безпосередньо за ділянкою монтажу не розміщені труби (газо-, водо-, повітропроводів), електричні кабелі, проводи, каналізаційні чи вентиляційні труби.
- Щоб уникнути контакту пристрою з водою, яка може потрапити на нього з рук користувача, не встановлюйте його над жодним електричним обладнанням.

**ДЛЯ ОЧИЩЕННЯ ПРИСТРОЮ АБО  
ПОВЕРХОНЬ ПОБЛИЗУ НЬОГО НЕ  
ВИКОРИСТОВУЙТЕ АПАРАТИ, ЯКІ ПОДАЮТЬ  
СТРУМІНЬ ВОДИ ПІД ТИСКОМ.**

### РОЗМІЩЕННЯ

- Відповідні інструкції з установлення можна отримати в місцевих і державних кодексах та нормативах. Особа, яка встановлює пристрій, несе відповідальність за дотримання цих норм і відповідність ним.
- Якщо ви встановлюєте цю сушарку в місцях приготування їжі або виробництва харчових продуктів, зверніться до служби підтримки компанії Dyson, щоб отримати спеціальний посібник зі встановлення пристрою в цих місцях.

### ВАЖЛИВО

- Подробиці гарантії наведено в посібнику компанії Dyson для користувачів.

## BR

**LEIA E GUARDE ESTAS  
INSTRUÇÕES**

**INSTRUÇÕES DE  
SEGURANÇA  
IMPORTANTES**

**ANTES DE INSTALAR OU USAR ESTE APARELHO,  
LEIA TODAS AS INSTRUÇÕES E AVISOS DE  
ALERTA DESTE GUIA DE INSTALAÇÃO E DO  
MANUAL DO PROPRIETÁRIO.**

## AVISO:

Todas as instalações e serviços de reparo elétrico devem ser realizados por um eletricista qualificado ou pelo Engenheiro de Serviço da Dyson, de acordo com os códigos e as normas locais vigentes.

**Risco de choque elétrico! Se o invólucro for retirado ou manuseado de forma inadequada, os componentes internos da unidade podem causar danos ou ser danificados permanentemente.**

A unidade foi projetada apenas para locais secos em ambiente interno.

**PARA REDUZIR O RISCO DE INCÊNDIO, CHOQUE ELÉTRICO OU LESÃO CORPORAL, OBSERVE O SEGUINTE:**

### FIAÇÃO

- Verifique se a alimentação elétrica corresponde aos dados exibidos na placa de dados técnicos. Se o produto for conectado a uma fonte elétrica que não aquela declarada na placa de dados técnicos, poderão ocorrer danos permanentes ou a operação imprópria/não segura do produto.
- O produto deve ser aterrado.
- Um modo de desconexão de todos os polos deve ser incorporado à fiação fixa. Isso e toda a fiação do produto deve ser instalada de acordo com todas as leis locais, estaduais e federais, e os códigos e normas aplicáveis, incluindo construções corta-fogo.

### SEGURANÇA

- O uso de equipamento de proteção individual é recomendado durante a instalação.
- Isole a alimentação antes da instalação ou manutenção.

### INSTALAÇÃO

- Certifique-se de que a unidade seja instalada em conformidade com todos os códigos e/ou normas para edificações.
- A unidade deve ser montada em uma parede plana vertical, capaz de suportar o peso da mesma.
- Certifique-se de que nenhuma tubulação (gás, água, ar) ou cabos elétricos, fios ou dutos estejam localizados diretamente atrás da área de montagem.
- Para evitar o contato com a água das mãos do usuário, não instale a unidade acima de nenhum equipamento elétrico.

**NÃO UTILIZE APARELHOS DE LAVAGEM COM JATO DE ÁGUA NA UNIDADE OU PRÓXIMO AO LOCAL ONDE ELA ESTIVER INSTALADA.**

### LOCALIZAÇÃO

- Consulte os códigos e as normas locais e nacionais de acessibilidade para obter orientações relevantes para a instalação. A conformidade é de responsabilidade do instalador.
- Se estiver instalando este secador de mãos em um local de manuseio ou fabricação de alimentos, entre em contato com a

Linha de Assistência da Dyson para obter o guia de instalação especializada para o seu tipo de aplicação.

### IMPORTANTE

- Consulte o Manual do Proprietário Dyson para obter detalhes da garantia.

## CL LEA Y GUARDE ESTAS INSTRUCCIONES

## INSTRUCCIONES IMPORTANTES DE SEGURIDAD

**ANTES DE INSTALAR O USAR LA UNIDAD, LEA TODAS LAS INSTRUCCIONES Y SEÑALES DE ADVERTENCIA EN ESTA GUÍA DE INSTALACIÓN Y EN EL MANUAL DEL PROPIETARIO.**

### ADVERTENCIA

Toda las tareas de instalación eléctrica y reparación deben ser realizadas por un electricista matriculado o un ingeniero de reparaciones de Dyson de acuerdo con los códigos y las normas locales vigentes.

**Riesgo de choque eléctrico Si la carcasa se quita o se maneja incorrectamente, las piezas internas de la unidad pueden causar daños o deteriorarse de manera permanente.**

La unidad está diseñada para colocarse en lugares interiores y secos únicamente.

**CON OBJETO DE REDUCIR EL RIESGO DE INCENDIO, CHOQUE ELÉCTRICO O DAÑOS PERSONALES, TENGA EN CUENTA LO SIGUIENTE:**

### CABLEADO

- Compruebe que el suministro eléctrico corresponda al que figura en la placa de especificaciones. Si el producto se conecta a un suministro eléctrico que no sea el indicado en la placa de especificaciones, este puede sufrir daños permanentes o funcionar de manera inadecuada o insegura.
- El producto debe conectarse a tierra.

- Debe incorporarse un sistema de desconexión de todos los polos al cableado fijo. Este sistema y todos los cables que se conecten al producto deben realizarse conforme las leyes, los códigos y las normas federales, estatales y locales aplicables, incluso las regulaciones relacionadas con la construcción ignífuga.

### SEGURIDAD

- Se recomienda el uso de equipos de protección individual durante la instalación.
- Desconecte la fuente de alimentación antes de realizar tareas de instalación o reparación.

### INSTALACIÓN

- Asegúrese de que la unidad se instale conforme todos los códigos y normas de construcción.
- La unidad debe montarse en una pared plana vertical que sea capaz de soportar el peso de la unidad.
- Asegúrese de que no haya ninguna tubería (de gas, agua, aire) ni cables eléctricos, alambres o conductos directamente detrás de la zona de montaje o perforación.
- No instale la unidad sobre ningún equipo eléctrico a fin de evitar el contacto con el agua de las manos del usuario.

**NO UTILICE EQUIPOS DE LAVADO A CHORRO PARA LIMPIAR ESTA UNIDAD O LAS ÁREAS CERCANAS**

### LOCALIZACIÓN

- Consulte los códigos y las normas de accesibilidad locales y nacionales para conocer las pautas de instalación pertinentes. La conformidad y el cumplimiento de estas normas es responsabilidad del instalador.
- Si instala este secador de manos en un ambiente de fabricación o manipulación de alimentos, comuníquese con la línea directa de Asistencia al Cliente de Dyson para obtener la Guía de instalación especializada para estos casos.

### IMPORTANTE

- Consulte el Manual del propietario de Dyson para obtener información sobre la garantía.

## MY

## BACA DAN SIMPAN ARAHAN INI

# ARAHAN KESELAMATAN PENTING

SEBELUM MEMASANG ATAU MENGGUNAKAN UNIT INI, BACA SEMUA ARAHAN DAN TANDA AWASAN YANG TERKANDUNG DALAM PANDUAN PEMASANGAN DAN MANUAL PEMILIK INI.

## AMARAN

Semua kerja pemasangan dan pembaikan elektrik mesti dijalankan oleh juruelektrik yang bertauliah atau Jurutera Servis Dyson menurut kod atau peraturan semasa di kawasan setempat.

Risiko renjatan elektrik! Sekiranya perumah ditanggalkan atau tidak dikendalikan dengan betul, komponen dalaman unit ini boleh menyebabkan mudarat atau mengalami kerosakan kekal.

Unit ini direka untuk digunakan di dalam bangunan yang kering sahaja.

UNTUK MENGURANGKAN RISIKO KEBAKARAN, RENJATAN ELEKTRIK ATAU KECEDERAAN KEPADA TUBUH BADAN, PATUHI PERKARA BERIKUT:

### PENDAWAIAN

- Periksa dan pastikan bekalan elektrik sepadan dengan butiran yang ditunjukkan pada plat pengkadaran. Jika produk ini disambungkan ke mana-mana bekalan elektrik selain daripada yang dinyatakan pada plat pengkadaran, kerosakan kekal atau pengendalian unit yang tidak betul/tidak selamat mungkin berlaku.
- Produk ini mesti dibumikan.
- Satu kaedah pemutusan sambungan semua kutub mestilah digabungkan pada pendawaian tetap. Pendawaian ini dan semua pendawaian kepada produk mesti mematuhi semua undang-undang persekutuan, negeri dan tempatan serta peraturan, kod dan standard yang berkenaan, termasuk bangunan dengan pengkadaran kebakaran.

## KESELAMATAN

- Penggunaan kelengkapan pelindung peribadi disyorkan semasa pemasangan.
- Pencilkan kuasa sebelum pemasangan atau servis.

### PEMASANGAN

- Pastikan unit dipasang mengikut semua kod dan/atau peraturan bangunan.

- Unit mesti dicagak pada dinding menegak rata yang mampu menyokong berat unit.
- Pastikan tiada perpaipan (gas, air, udara) atau kabel, wayar atau salur elektrik di belakang kawasan penggerudian/cagakan.
- Untuk mengelakkan bersentuhan dengan air daripada tangan pengguna, jangan memasangkan alat tersebut di atas sebarang peralatan elektrik.

JANGAN GUNAKAN SEBARANG PERALATAN PANCUTAN AIR UNTUK MEMBERSIHKAN PADA ATAU BERHAMPIRAN LOKASI UNIT INI

### LOKASI

- Rujuk kod dan peraturan kebolehcapaian setempat dan kebangsaan untuk mengetahui garis panduan pemasangan yang berkaitan. Pemasang bertanggungjawab untuk memastikan keakuratan dan kepatuhan.
- Sekiranya anda memasang alat pengering tangan ini di kawasan penyediaan makanan atau pembuatan makanan, sila hubungi Talian Bantuan Dyson untuk sokongan panduan pemasangan yang khusus.

### MUSTAHAK

- Sila rujuk Manual Pemilik Dyson untuk butiran jaminan.

## HK

请阅读并妥善保管这些说明

## 重要安全说明

安装或使用此设备之前，请阅读本安装指南和用户手册中的全部说明及警告提示。

## 警告

所有电气安装和维修工作应由合格的电工或戴森服务工程师根据当地法规或规定进行。

触电危险！如果外壳已被打开或被不当处理，则本设备的内部零件可能会引起伤害或被永久损坏。

本设备仅设计用于干燥的室内位置。

为了降低火灾、触电或人员受伤的危险，请遵循以下要求：为了降低火灾、触电或人员受伤的危险，请遵循以下要求：

### 布线

- 检查电源是否与铭牌上所示相符。如果产品连接到除设备铭牌上标定以外的任何电源，可能导致产品永久损坏或不正确/不安全的操作。
- 本产品必须接地。
- 固定布线中必须包含一种全极断开方法。本产品的此布线及所有布线必须符合所有联邦、州和当地法律以及适用的规范、条例和标准，包括耐火等级建筑要求。

## 安全

- 建议在安装过程中使用个人防护设备。
- 在安装或维护之前，请断开电源。

### 安装说明

- 确保安装设备时符合所有建筑法规和/或条例。
- 设备必须安装在能够支撑设备重量的平坦垂直墙面上。
- 确保钻孔/安装区域的正后方位置没有管道（燃气管、水管、通气管）或电缆、电线或下水道。
- 为避免接触到用户手上的水，请勿将设备安装在任何电气设备上方。**请勿在本设备上或附近位置使用任何喷射冲洗设备进行清洁**

### 位置

- 请参考当地及国家通达性法规和条例，了解相关安装指南。符合性与合规性是安装人员的职责所在。
- 如果要将本烘干机安装在食品处理或食品制备环境中，请致电戴森帮助热线，获得专家安装指导的支持。

### 重要信息

- 请参阅戴森用户手册，了解具体的保修条款。

## CN

請仔細閱讀並妥善保管說明手冊

## 重要安全注意事項

在安裝或使用本產品前，請閱讀本安裝指南和所有者手冊的所有指示及警告提示。

## 警告

所有的電氣安裝與維修工作應由合格水電工人或戴森服務工程師按目前當地法規或條例的規定執行。

有電擊の危険！外殻若経移除或不恰當地處理，則裝置的內部組件可能會造成傷害或是永久受損。

裝置的設計為僅可用於乾燥、室內的位置。

為了降低火災燃燒、電擊或人員受傷的危險，請遵守下列說明：

### 電線

- 檢查電力供應是否與標牌上顯示的內容相符。如果產品連接的電源與標牌上所述不符，可能會造成產品永久損壞或錯誤/無法安全操作。
- 產品必須接地。
- 全極斷開的方式必須包含在固定電線配置中。本線以及產品的所有電線必須遵照所有聯邦法、州法與當地法律以及適用法規的規定，包括防火結構。

## ⚠️⚡️ 安全

- 安裝期間建議使用個人防護設備。
- 在進行安裝或維修前請隔離電源。

### 安裝

- 必須確定裝置在安裝時符合所有建築法規和/或條例。
- 必須將裝置安裝在平坦的垂直牆面上，如此方可支撐裝置的重量。
- 確保鑽孔/安裝位置的牆內並無喉管（煤氣、水管、氣管）或電纜、電線或管道系統。
- 為避免接觸到使用者手上的水，請勿將裝置安裝於任何電器設備的上方。

請勿使用噴洗設備清潔產品本身或附近位置

### 位置

- 請查詢當地以及該國的無障礙法規或條例以了解相關的安裝準則。符合性與合規性為安裝者的責任。
- 如果您是在食物處理或食物製造環境中安裝此烘手機，請聯絡戴森服務專線以了解支援的專業機構安裝指南。

### 重要事項

- 請參閱戴森所有者手冊，瞭解具體的保固條款。

## JP

この注意事項は注意して読み、保存してください。

## 安全に関する重要な説明事項

本製品を取り付けたり使用したりする前に、本取り付けガイドおよび所有者向けマニュアルに記載された手順と注意マークの項目をすべてお読みください。

## ⚠️⚡️ 警告

電氣を使う取り付けや修理作業はすべて、現地の現在の法律や規制に従い、資格のある電気技師またはダイソンサービス技術者が行ってください。

感電の危険があります！カバーが外れていたり、本ユニットの内部部品を不適切に取り扱ったりすると、危害を加えられたり、回復不能な損傷を受けたりする可能性があります。

本ユニットは、屋内の乾燥した場所でのみ使用するように設計されています。

火災、感電、または負傷のリスクを低減するため、以下の点に注意してください。

### 配線

- 電源供給が定格銘板の記載に一致することを確認してください。本製品を定格名盤に記載された電源供給以外に接続すると、製品に回復不能な損傷が生じたり、不適切な/安全が確保されない動作が起こったりする可能性があります。
- 本製品は必ず接地してください。
- 極の断線手段はすべて、固定配線内に組み込まれている必要があります。本製品への配線はすべて、連邦、州および現地の法律ならびに適用される規制、条例および基準（防火建築基準など）すべてに順守する必要があります。

## ⚠️⚡️ 安全

- 取り付け作業中は、個人用保護具の使用が推奨されます。
- 取り付けまたは保守点検を行う前に絶縁してください。

### 取り付け

- 本ユニットの取り付けに当たっては、建築に関する法律または規制（あるいは両方）を必ず順守してください。
- 本ユニットは、重量を支えることができる凹凸のない垂直な壁に取り付けなければなりません。
- ドリルで取り付ける部分のすぐ裏側に配管（ガス、水、空気）または配線（電気ケーブル、ワイヤー）がないことを確認してください。
- ユーザーの手からの水との接触を避けるため、電気器具の上に本体を設置しないでください。

本ユニットが取り付けられている場所または周りを清掃する時には、高圧洗浄器を使用しないでください。

### 場所

- 関連する取り付けガイドラインについては、現地および各国の搬入に関する法律および規制を参照してください。法令の順守は取り付け業者の責任です。
- 本ハンドドライヤーを食品処理/製造環境に取り付ける場合は、それをサポートする専門職用取り付けガイドについて「話そうダイソンお客様相談室」にご連絡ください。

### ご注意

- 保証の詳細については、『ダイソン所有者用マニュアル』を参照してください。

## US

## READ AND SAVE THESE INSTRUCTIONS

## IMPORTANT SAFETY INSTRUCTIONS

BEFORE INSTALLING OR USING THIS UNIT READ ALL INSTRUCTIONS AND CAUTIONARY MARKINGS IN THIS INSTALLATION GUIDE AND THE OWNERS MANUAL.

## ⚠️⚡️ WARNING

All electrical installation and repair work should be carried out by a qualified electrician or Dyson Service Engineer in accordance with current local codes or regulations.

Risk of electric shock! If casing is removed or handled improperly the internal components of the unit may cause harm or become permanently damaged.

The unit is designed for dry, internal location only.

TO REDUCE THE RISK OF FIRE, ELECTRIC SHOCK, OR INJURY TO PERSONS, OBSERVE THE FOLLOWING:

### WIRING

- Check that the electrical supply corresponds to that shown on the rating plate. If the product is connected to any electrical supply other than that stated on the rating plate permanent damage or improper/unsafe operation of the product may result.
- The product must be earthed.
- A means of all –pole disconnection must be incorporated into the fixed wiring. This and all wiring to the product must comply with all federal, state and local laws and applicable regulations, codes and standards, including fire rated construction.
- The unit requires a 15 amp circuit breaker with a dedicated line and neutral.

## ⚠️⚡️ SAFETY

- Use of personal protective equipment is recommended during the installation.
- Isolate the power before installation or service.

## INSTALLATION

- Make sure that the unit is installed in compliance with all building codes and/or regulations.
- The unit must be mounted on a flat vertical wall capable of supporting the weight of the unit.
- Ensure no pipe work (gas, water, air) or electrical cables, wires or ductwork are located directly behind the drilling/ mounting area.
- To avoid contact with water from the user's hands, do not install the unit above any electrical equipment.

**DO NOT USE ANY JETWASH EQUIPMENT FOR CLEANING ON OR NEAR THIS UNIT**

## LOCATION

- Consult local and national accessibility codes and regulations for relevant installation guidelines. Conformity and compliance is the responsibility of the installer.
- If you are installing this hand dryer in a food handling or food manufacturing environment, please contact the Dyson Helpline for the specialist installation guide that supports this.

## IMPORTANT

- Please refer to the Dyson Owners Manual for details of the guarantee.

## USES

# LEA Y GUARDE ESTAS INSTRUCCIONES

## INSTRUCCIONES IMPORTANTES DE SEGURIDAD

**ANTES DE INSTALAR O USAR LA UNIDAD, LEA TODAS LAS INSTRUCCIONES Y SEÑALES DE ADVERTENCIA EN ESTA GUÍA DE INSTALACIÓN Y EN EL MANUAL DEL PROPIETARIO.**

## **ADVERTENCIA**

Toda las tareas de instalación eléctrica y reparación deben ser realizadas por un electricista matriculado o un ingeniero de reparaciones de Dyson de acuerdo con los códigos y las normas locales vigentes.

**Riesgo de choque eléctrico** Si la carcasa se quita o se maneja incorrectamente, las piezas internas de la unidad pueden causar daños o deteriorarse de manera permanente.

La unidad está diseñada para colocarse en lugares interiores y secos únicamente.

**CON OBJETO DE REDUCIR EL RIESGO DE INCENDIO, CHOQUE ELÉCTRICO O DAÑOS PERSONALES, TENGA EN CUENTA LO SIGUIENTE:**

## CABLEADO

- Compruebe que el suministro eléctrico corresponda al que figura en la placa de especificaciones. Si el producto se conecta a un suministro eléctrico que no sea el indicado en la placa de especificaciones, este puede sufrir daños permanentes o funcionar de manera inadecuada o insegura.
- El producto debe conectarse a tierra.
- Debe incorporarse un sistema de desconexión de todos los polos al cableado fijo. Este sistema y todos los cables que se conecten al producto deben realizarse conforme las leyes, los códigos y las normas federales, estatales y locales aplicables, incluso las regulaciones relacionadas con la construcción ignífuga.
- The unit requires a 15 amp circuit breaker with a dedicated line and neutral.

## **SEGURIDAD**

- Se recomienda el uso de equipos de protección individual durante la instalación.
- Desconecte la fuente de alimentación antes de realizar tareas de instalación o reparación.

## INSTALACIÓN

- Asegúrese de que la unidad se instale conforme todos los códigos y normas de construcción.
- La unidad debe montarse en una pared plana vertical que sea capaz de soportar el peso de la unidad.
- Asegúrese de que no haya ninguna tubería (de gas, agua, aire) ni cables eléctricos, alambres o conductos directamente detrás de la zona de montaje o perforación.

**NO UTILICE EQUIPOS DE LAVADO A CHORRO PARA LIMPIAR ESTA UNIDAD O LAS ÁREAS CERCANAS**

## UBICACIÓN

- Consulte los códigos y las normas de accesibilidad locales y nacionales para conocer las pautas de instalación pertinentes. La conformidad y el cumplimiento de estas normas es responsabilidad del instalador.

- Si instala este secador de manos en un ambiente de fabricación o manipulación de alimentos, comuníquese con la línea directa de Asistencia al Cliente de Dyson para obtener la Guía de instalación especializada para estos casos.

## IMPORTANTE

- Consulte el Manual del propietario de Dyson para obtener información sobre la garantía.

## CA

# READ AND SAVE THESE INSTRUCTIONS

## IMPORTANT SAFETY INSTRUCTIONS

**BEFORE INSTALLING OR USING THIS UNIT READ ALL INSTRUCTIONS AND CAUTIONARY MARKINGS IN THIS INSTALLATION GUIDE AND THE OWNERS MANUAL.**

## **WARNING**

All electrical installation and repair work should be carried out by a qualified electrician or Dyson Service Engineer in accordance with current local codes or regulations.

**Risk of electric shock!** If casing is removed or handled improperly the internal components of the unit may cause harm or become permanently damaged.

The unit is designed for dry, internal location only.

**TO REDUCE THE RISK OF FIRE, ELECTRIC SHOCK, OR INJURY TO PERSONS, OBSERVE THE FOLLOWING:**

## WIRING

- Check that the electrical supply corresponds to that shown on the rating plate. If the product is connected to any electrical supply other than that stated on the rating plate permanent damage or improper/unsafe operation of the product may result.
- The product must be earthed.
- A means of all –pole disconnection must be incorporated into the fixed wiring. This and all wiring to the product must comply with all federal, state and local laws and applicable regulations, codes and standards, including fire rated construction.

- The unit requires a 15 amp circuit breaker with a dedicated line and neutral.

## SAFETY

- Use of personal protective equipment is recommended during the installation.
- Isolate the power before installation or service.

## INSTALLATION

- Make sure that the unit is installed in compliance with all building codes and/or regulations.
- The unit must be mounted on a flat vertical wall capable of supporting the weight of the unit.
- Ensure no pipe work (gas, water, air) or electrical cables, wires or ductwork are located directly behind the drilling/ mounting area.
- To avoid contact with water from the user's hands, do not install the unit above any electrical equipment.

**DO NOT USE ANY JETWASH EQUIPMENT FOR CLEANING ON OR NEAR THIS UNIT**

## LOCATION

- Consult local and national accessibility codes and regulations for relevant installation guidelines. Conformity and compliance is the responsibility of the installer.
- If you are installing this hand dryer in a food handling or food manufacturing environment, please contact the Dyson Helpline for the specialist installation guide that supports this.

## IMPORTANT

- Please refer to the Dyson Owners Manual for details of the guarantee.

# CAFR

# LISEZ ATTENTIVEMENT EL CONSERVEZ CES CONSIGNES

# CONSIGNES DE SÉCURITÉ IMPORTANTES

**AVANT D'INSTALLER OU D'UTILISER CET APPAREIL, VOUS ÊTES TENU DE LIRE TOUTES LES INSTRUCTIONS ET MISES EN GARDE**

## CONTENUES DANS LE GUIDE D'INSTALLATION ET DANS LE GUIDE D'UTILISATION.

## AVERTISSEMENT

Tous les travaux de réparation et d'installation électrique doivent être effectués par un électricien qualifié ou un ingénieur du service de réparations Dyson conformément à tous les codes et règlements locaux.

**Risque de choc électrique! Si le boîtier est retiré ou manipulé de manière inappropriée, les composants internes de l'appareil peuvent causer des blessures ou s'endommager de manière permanente.**

L'appareil est conçu pour des emplacements secs à l'intérieur seulement.

**POUR RÉDUIRE TOUT RISQUE D'INCENDIE, DE CHOC ÉLECTRIQUE OU DE BLESSURE, VOUS ÊTES TENU DE RESPECTER LES INSTRUCTIONS SUIVANTES :**

### CÂBLES ÉLECTRIQUES

- Assurez-vous que l'alimentation électrique correspond à celle figurant sur la plaque signalétique. Si l'appareil est branché à une source d'alimentation électrique autre que celle indiquée sur la plaque signalétique, il peut en résulter des dommages permanents ou un mauvais fonctionnement.
- L'appareil doit être mis à la terre.
- Un dispositif permettant de désactiver tous les pôles doit être intégré dans le câblage électrique fixe. Ce dispositif et l'ensemble du câblage de l'appareil doivent être en conformité aux lois fédérales, provinciales et municipales ainsi qu'aux codes et normes applicables, y compris le règlement relatif à la construction à indice de résistance au feu.
- L'appareil nécessite un coupe-circuit de 15 A ainsi qu'un fil spécialisé et un conducteur neutre.

## SÉCURITÉ

- Il est recommandé d'utiliser un équipement de protection personnel pendant l'installation.
- Isolez l'alimentation avant de procéder à l'installation ou la réparation.

### INSTALLATION

- Assurez-vous que l'appareil est installé en conformité avec tous les codes du bâtiment et règlements.
- Il doit être fixé sur un mur vertical plat en mesure de soutenir le poids de ce dernier.
- Assurez-vous qu'il n'y a pas de conduite d'alimentation (gaz, eau, air) ni de fils ou de câbles électriques derrière la surface de fixation.

- Pour éviter tout contact avec l'eau présente sur les mains de l'utilisateur, ne pas installer l'unité au-dessus de tout équipement électrique.

**N'UTILISEZ PAS D'ÉQUIPEMENT DE NETTOYAGE AU JET POUR NETTOYER CET APPAREIL OU EFFECTUER DES NETTOYAGE À PROXIMITÉ DE CE DERNIER.**

## EMPLACEMENT

- Consultez les codes et règlements locaux relatifs à l'accessibilité pour connaître les directives d'installation pertinentes. Il incombe à l'installateur de s'assurer de la conformité.
- Si vous installez ce sèche-mains dans un environnement où des aliments sont manipulés ou produits, veuillez communiquer avec le service d'assistance téléphonique de Dyson afin d'obtenir un guide d'installation spécialisé à cet effet.

## IMPORTANT

- Veuillez vous reporter au guide d'utilisation Dyson pour avoir une description détaillée de la garantie.



## إرشادات السلامة الهامة

قبل تركيب هذه الوحدة أو استخدامها، يُرجى قراءة جميع الإرشادات والعلامات التحذيرية الواردة في دليل التركيب هذا وفي دليل المستخدم.

### تحذير ⚠️⚡

يجب أن تتم جميع أعمال التركيب والإصلاح الكهربائية بواسطة كهربائي مؤهل أو مهندس صيانة تابع لشركة Dyson وفقاً للقوانين أو اللوائح المحلية الحالية. خطر حدوث صدمة كهربائية! في حالة إزالة الغطاء الخارجي أو التعامل معه بشكل غير سليم، قد تتسبب الأجزاء الداخلية للوحدة في حدوث ضرر أو قد تتعرض للتلف بشكل دائم. الوحدة مصممة للموقع الداخلي الجاف فقط.

للحد من خطر الحريق أو الصدمة الكهربائية أو إصابة الأشخاص، يجب مراعاة ما يلي:

### توصيل الأسلاك

- تحقق من أن مصدر إمداد الكهرباء يتوافق مع ما هو مبين على لوحة البيانات الكهربائية. في حالة توصيل المنتج بأي مصدر كهرباء بخلاف الموضح على لوحة القدرة الكهربائية، فقد ينتج عن ذلك تلف دائم أو تشغيل غير صحيح/غير آمن للمنتج.
- يجب توصيل المنتج بالسلك الكهربائي الأرضي.
- يجب دمج وسائل فصل جميع الأقطاب في الأسلاك الثابتة. يجب أن تتوافق هذه العملية وجميع توصيلات الأسلاك مع القوانين المحلية والحكومية والفيدرالية واللوائح والقوانين والمعايير المعمول بها، بما في ذلك البناء المقاوم للحريق.

### السلامة ⚠️⚡

- يوصى باستخدام معدات الوقاية الشخصية خلال التركيب.
- افصل التيار الكهربائي قبل التركيب أو الصيانة.

### التركيب

- تأكد من أنه تم تركيب الوحدة وفقاً لجميع قوانين و/أو لوائح المباني.
- يجب تركيب الوحدة على جدار عمودي مستوٍ لدعم الوزن الكامل للوحدة.
- استخدم أدوات التثبيت كما هو موضح في دليل التركيب هذا.
- تأكد من عدم وجود مواسير (غاز، ماء، هواء) أو كابلات كهربائية أو أسلاك أو أنابيب خلف منطقة الثقب/التركيب مباشرة.
- في حالة تركيب الصنبور المزود بمجفف الأيدي في بيئة تصنيع أغذية أو بيئة يتم فيها التعامل مع الطعام، الرجاء الاتصال بخط المساعدة التابع لشركة Dyson للحصول على دليل التثبيت المتخصص الذي يدعم ذلك.
- توصي Dyson باستخدام الملابس والنظارات والمواد الواقية عند التركيب/الإصلاح إذا لزم الأمر.
- لتجنب تعرض سطح الواجهة للتلف أثناء التركيب، قم بتخزين الواجهة في العبوة الأصلية حتى تحتاج إليها.
- لتجنب التلامس مع الماء من يدي المستخدم، لا تثبت الوحدة فوق أي من المعدات الكهربائية.

**لا تستخدم أي معدات غسيل نفاثة لتنظيف هذه الوحدة أو بالقرب من موقعها.**

### الموقع

- يُرجى مراجعة قوانين ولوائح إمكانية الوصول المحلية والقومية الخاصة بإرشادات التركيب الملائم. تعد المطابقة والتوافق مسؤولية القائم بعملية التركيب.
- في حالة تركيب مجفف الأيدي هذا في بيئة تصنيع أغذية أو بيئة يتم فيها التعامل مع الطعام، الرجاء الاتصال بخط المساعدة التابع لشركة Dyson للحصول على دليل التثبيت المتخصص الذي يدعم ذلك..

### هام

- يُرجى الرجوع إلى دليل مستخدم Dyson للحصول على تفاصيل الضمان.

# יש לקרוא הוראות אלו ולשמור אותן

## הוראות בטיחות חשובות

לפני התקנת היחידה או שימוש בה, יש לקרוא את כל ההוראות וסימוני האזהרה שבמדריך התקנה זה ובמדריך הבעלים.

### אזהרה

ההתקנה של כבלי החשמל ועבודת התיקון צריכות להתבצע על-ידי חשמלאי מוסמך או מהנדס של שירות Dyson, ובהתאם לקודים ולתקנות המקומיים העדכניים. סכנת התחשמלות! אם המארז הוסר או טופל בצורה לא נאותה, הרכיבים הפנימיים של היחידה עלולים לגרום לנזק או שעשוי להיגרם להם נזק לצמיחות. היחידה מיועדת לשימוש פנימי ובמקום יבש בלבד.

**כדי לצמצם את הסיכון לשריפה, להתחשמלות או לפגיעה בבני אדם, יש לציית להוראות אלה:**

#### חיבור כבלי החשמל

- ודא שאספקת החשמל מתאימה לזו שמוצגת על-גבי לוחית המכשיר. חיבור המוצר לאספקת חשמל שונה מזו שצוינה על-גבי לוחית המכשיר עשוי לגרום לנזק בלתי הפיך או לשימוש לא בטוח/לא ראוי במוצר.
- המוצר חייב להיות מחובר להארקה.
- יש לשלב בכבלי החשמל אמצעי לניתוק של כל הקטבים. אמצעי זה וכל כבלי החשמל של המוצר מוכרחים להיות בהתאם לכל החוקים והתקנות הפדרליים, המדיניים והמקומיים והקודים והתקנים הישימים, לרבות בנייה בחומרים העמידים בפני בעירה.

#### בטיחות

- מומלץ להשתמש בציוד להגנה אישית במהלך ההתקנה.
- יש לבדוד את אספקת החשמל לפני ההתקנה או השירות.

#### התקנה

- יש לוודא שהיחידה מותקנת בהתאם לכל קודי הבנייה ו/או התקנות.
  - יש להציב את היחידה על קיר אנכי שטוח המסוגל לתמוך במשקלה.
  - יש לוודא שאין צינורות (גז, מים, אוויר), כבלי חשמל או צינורות אזור מאחורי אזור הקדיחה/הצבה.
  - כדי להימנע ממגע עם מים על ידי המשתמש, אין להתקין את היחידה מעל ציוד חשמלי כלשהו.
- אין להשתמש בציוד לשטיפת מטוסים לצורך ניקוי המיקום שבו נמצאת היחידה או סביבותיה**

#### מיקום מיקום

- יש לעיין בקודים ותקנות מקומיים וארציים של נגישות לצורך קבלת הקווים המנחים המתאימים להתקנה. קבלת המוסכמות והציות אליהן הם באחריות המתקין.
- אם אתה מתקין מייבש ידיים זה בסביבה לטיפול במזון או לייצור מזון, פנה לשירות הטלפוני של Dyson לקבלת מדריך ההתקנה המיוחד שתומך בכך.

#### חשוב

- עיין במדריך הבעלים של Dyson לקבלת פרטי האחריות.

**Fixings**

To install this unit you will need (5) screws, toggle or masonry bolts and appropriate fittings for the wall type and weight of the unit (recommended minimum size of 7mm).

1

**Remove fascia.****CAUTION**

The fascia may have sharp edges.

- Remove the (6) tamper-proof screws from the unit with the service tool provided. Store the screws and mounting nuts safely.
- Remove the fascia as shown.

2

**Selecting the height.**

- Allow at least 200mm clearance under the unit.
- Recommended heights are shown, but may need to be adjusted for each individual installation.

990mm adult male height.

915mm adult female height.

815mm child/wheelchair user height UK.

840mm child/wheelchair user height ANZ.

**Mount bracket to wall**

Secure the bracket to the wall using appropriate fixings for the wall type and the weight of the main unit. Ensure the bracket is level.

3.1

**Cable entry – rear/base.**

The options for cable entry are from the rear, base, or either side.

**OPTION A:** Cable entry into the rear of the unit.

Only pry out one knock out from the backplate.

The cable route is directly from the wall into the unit.

**OPTION B:** Cable entry from the base of the unit.

Ensure the cable is not trapped between the backplate and the wall.

3.2

**Cable entry – side.**

**OPTION C:** Cable entry from the side.

**IMPORTANT:** The unit is designed to have ONLY ONE side cable entry point, left or right.

- Ensure you work only on the side you have chosen for the cable entry point.
- Drill a 20mm diameter cable entry hole through the thin-wall section as illustrated.

Ensure the edges of the cable entry hole are filed smooth.

Insert the side entry grommet into the cable entry hole.

4

**Secure product to wall.**

- Hook the product on to the wall bracket. Mark the 3 fixing points, remove the product and drill the 3 holes.

**NOTE:** For easier access to the lower fixing screw, temporarily remove the filter.

- Hook the backplate onto the wall bracket.
- Install the electrical cable.
- Secure the backplate to the wall.
- Replace the filter.

5

**Electrical Connection.****⚠ WARNING: Risk of electric shock!**

- Secure the live, neutral and earth wires into the correct terminal block locations.
- To avoid damage to the fascia, if entry is from the left-hand point in the backplate, ensure the cable is secured in front of the duct with the cable clip.

6

**Attach fascia.**

- Replace the fascia as illustrated.
- Make sure that the clips on the top of the fascia are seated correctly.
- Insert and tighten the (2) anti-tamper screws into the middle of the fascia as illustrated.
- Insert and tighten the anti-tamper screws in the order shown ensuring the nuts in drawing 4 are installed.
- Test the unit for correct operation before affixing the (2) fascia caps.

**NOTE:** Do not use sealant when fixing the unit to the wall.

**BG****Крепежни елементи**

За монтиране на този уред се нуждаете от (5) винта, рим-болта или анкерни болта и подходящи фитинги за типа стена и тегло на уреда (препоръчителен минимален размер - 7 mm).

1

**Отстранете свързващия елемент.****ВНИМАНИЕ**

Свързващият елемент може да има остри ръбове.

- Отстранете 6-те предпазни винта от уреда чрез предоставения сервизен инструмент. Съхранявайте винтовете и монтажните гайки на сигурно място.
- Отстранете свързващия елемент, както е показано.

2

**Избиране на височината.**

- Оставете поне 200 mm отстояние под уреда.
- Препоръчителните височини са показани, но може да се наложи да бъдат коригирани за всеки отделен монтаж.

990 mm височина за мъже.

915 mm височина за жени.

815 mm височина за дете/потребител в инвалидна количка.

**Монтирайте скобата към стената.**

Закрепете скобата към стената с помощта на съответните крепежни елементи за типа стена и теглото на основния уред. Уверете се, че скобата е нивелирана.

3.1

**Вход за кабел – отзад/основа.**

Възможностите за вход за кабел са от задната страна, основата или от една от двете страни.

**ОПЦИЯ А:** Вход за кабел в задната част на уреда. Отстранете само един избутвач от задната пластина. Трасето на кабела е директно от стената в уреда.

**ОПЦИЯ Б:** Вход за кабел откъм основата на уреда.

Уверете се, че кабелът не е прищипан между задната пластина и стената.

3.2

**Вход за кабел – отстрани.**

**ОПЦИЯ В:** Вход за кабел отстрани.

**ВАЖНО:** Уредът е проектиран да има САМО ЕДНА странична точка за вход за кабел, отляво или отдясно.

- Уверете се, че работите само от страната, която сте избрали за точка за кабелния вход.
- Пробийте входен отвор 20 mm за кабела през тънкостенния участък, както е показано.

Уверете се, че ръбовете на отвора за вход за кабел са гладки.

Вкарайте уплътнителния пръстен за страничен вход в отвора за вход за кабел.

4

**Закрепете продукта към стената.**

- Закачете продукта към скобата на стената. Маркирайте 3-те точки на закрепване, отстранете продукта и пробийте 3-те дупки.

**ЗАБЕЛЕЖКА:** За по-лесен достъп до долния фиксиращ винт, временно отстранете филтъра.

- Закачете задната пластина към скобата на стената.
- Монтирайте електрическия кабел.
- Закрепете задната пластина към стената.
- Поставете филтъра.

5

#### Електрическо свързване.

#### ПРЕДУПРЕЖДЕНИЕ: Опасност от токов удар!

- Закрепете фазовия, неутралния и заземяващия проводник към правилните места на клеморедата.
- За да избегнете повреда на свързващия елемент, ако входът е от лявата точка в задната пластина, уверете се, че кабелът е закрепен пред тръбата с помощта на кабелната скоба.

6

#### Прикрепете свързващия елемент.

- Поставете свързващия елемент, както е показано.
- Уверете се, че скобите в горната част на свързващия елемент са правилно поставени.
- Поставете и затегнете двата предпазни винта в средната част на свързващия елемент, както е показано.
- Поставете и затегнете предпазните винтове в показания ред, като се уверите, че гайките на чертеж 4 са монтирани.
- Тествайте уреда за правилна работа, преди да поставите двете капачки на свързващия елемент.

**ЗАБЕЛЕЖКА:** Не използвайте лепило при закрепяне на уреда към стената.

## HR

#### Učvršćivači

Za ugradnju ove jedinice potrebno je sljedeće: vijci (5), kišobran-vijci ili zidni vijci i odgovarajući nastavci za vrstu zida i težinu jedinice (preporučena najmanja veličina 7 mm).

1

#### Uklonite prednju ukrasnu ploču.

#### PAŽNJA

Prednja ukrasna ploča možda ima oštre rubove.

- Uklonite sigurnosne vijke (6) s jedinice koristeći isporučeni servisni alat. Vijke i matice za ugradnju spremite na sigurno mjesto.
- Na prikazani način uklonite prednju ukrasnu ploču.

2

#### Odabir visine.

- Omogućite najmanje 200 mm prostora ispod jedinice.

- Prikazane su preporučene visine, ali njih će možda biti potrebno prilagoditi kod svake pojedine ugradnje.
- 990 mm visina odrasle muške osobe.
- 915 mm visina odrasle ženske osobe.
- 815 mm visina djeteta / korisnika invalidskih kolica.

#### Ugradnja nosača na zid

Učvrstite nosač na zid koristeći učvršćivače koji odgovaraju vrsti zida i težini glavne jedinice. Nosač mora biti u vodoravnom položaju.

3.1

#### Kabelski ulaz – straga/postolje.

Priključci za kabele nalaze se straga, na postolju ili s bočne strane. **OPCIJA A:** Kabelski ulaz kroz stražnju stranu jedinice. Na stražnjoj ploči izbijte samo jedan probojni otvor. Kabel se provodi izravno iz zida u jedinicu.

**OPCIJA B:** Kabelski ulaz kroz postolje jedinice.

Kabel ne smije biti zaglavljn između stražnje ploče i zida.

3.2

#### Kabelski ulaz – bočno.

**OPCIJA C:** Bočni kabelski ulaz.

**VAŽNO:** Jedinica je projektirana tako da sadrži SAMO JEDNU bočnu točku kabelskog ulaza, lijevo ili desno.

- Radite samo na onoj strani koju ste odabrali za točku kabelskog ulaza.
- Izbušite otvor kabelskog ulaza promjera 20 mm kroz dio s tankom stjenkom kako je prikazano.

Rubove otvora kabelskog ulaza svakako izbrusite kako bi bili glatki.

U otvor kabelskog ulaza umetnite bočnu uvodnicu.

4

#### Učvrstite proizvod na zid.

- Objesite proizvod na kuku zidnog nosača. Označite 3 točke za učvršćivanje, skinite proizvod i izbušite 3 rupe.

**NAPOMENA:** Zbog jednostavnijeg pristupa donjim vijcima za učvršćivanje privremeno uklonite filter.

- Postavite stražnju ploču na kuku zidnog nosača.
- Postavite električni kabel.
- Učvršćivanje stražnje ploče na zid
- Vratite filter.

5

#### Električni spojevi.

#### UPOZORENJE: Opasnost od električnog udara!

- Učvrstite vodiče pod naponom, neutralne vodiče i uzemljenje na ispravna mjesta na bloku priključaka.

- Kako biste izbjegli oštećenje prednje ukrasne ploče, kad se ulaz nalazi na lijevoj strani stražnje ploče, kabel mora biti učvršćen ispred otvora pomoću kopče za kabel.

6

#### Postavite prednju ukrasnu ploču.

- Na prikazani način vratite prednju ukrasnu ploču.
- Kopče na gornjem dijelu prednje ukrasne ploče moraju biti pravilno namještene.
- Umetnite i pritegnite sigurnosne vijke (2) u središtu prednje ploče kako je prikazano.
- Umetnite i pritegnite sigurnosne vijke prikazanim redosljedom te svakako provjerite jesu li instalirane i matice sa slike 4
- Provjerite pravilan rad jedinice prije postavljanja (2) čepa prednje ukrasne ploče.

**NAPOMENA:** Za učvršćivanje jedinice na zid ne koristite brtvilo.

## CZ

#### Upevňovací prvky

K instalaci této jednotky budete potřebovat (5) šroubů, rozevírací kotvičky nebo šrouby do stěny a vhodné upevňovací prvky pro daný typ stěny a hmotnost jednotky (doporučená minimální velikost 7 mm).

1

#### Odstraňte čelní kryt.

#### UPOZORNĚNÍ

Přední kryt může mít ostré hrany.

- Odstraňte pomocí dodaného servisního nástroje (6) bezpečnostních šroubů. Bezpečně uložte šrouby a montážní matice.
- Odstraňte čelní plochu podle obrázku.

2

#### Volba výšky.

- Pod tímto zařízením musí zůstat alespoň 200 mm volného prostoru.
- Uvádíme doporučené výšky, ale je možné je upravit pro každou individuální montáž.

990 mm pro dospělé muže.

915 mm pro dospělé ženy.

815 mm pro děti a osoby na invalidních vozících.

#### Nainstalujte držák na stěnu

Upevněte držák na stěnu pomocí vhodných upevňovacích prvků pro daný typ stěny a hmotnost hlavní jednotky. Zajistěte, aby byl držák vodorovně.

### 3.1

#### Vstup kabelu – vzadu/přes základnu.

Kabel lze přivést zezadu, ze základny nebo z boku.

**MOŽNOST A:** Přívod kabelu do zadní strany jednotky. Vyjměte ze zadní stěny pouze jeden vstupní otvor. Kabel vede ze stěny přímo do jednotky.

**MOŽNOST B:** Přívod kabelu ze základny jednotky.

Zajistěte, aby se žádné vodiče při upevňování krytu nedostaly mezi zadní desku a stěnu.

### 3.2

#### Přívod kabelu – z boku.

**MOŽNOST C:** Boční přívod kabelu.

**DŮLEŽITÉ:** Jednotka je určena pro přívod kabelu POUZE Z JEDNÉ strany, zleva nebo zprava.

- Pracujte pouze s jednou stranou – s tou, kterou jste si zvolili pro přívod kabelu.
- Vyrtejte otvor s průměrem 20 mm pro přívod kabelu v tenké části stěny podle obrázku.

Vyhladte hrany otvoru pro přívod kabelu pilníkem.

Vložte do otvoru pro přívod kabelu boční průchodku.

### 4

#### Upevněte výrobek na stěnu.

- Zavěste výrobek na nástěnný držák. Označte 3 upevňovací body, sejměte výrobek a vyvrtejte 3 otvory.

**POZNÁMKA:** Pro snazší přístup ke spodnímu upevňovacímu šroubu dočasně vyjměte filtr.

- Zavěste zadní desku za nástěnný držák.
- Nainstalujte elektrický kabel.
- Upevněte zadní desku ke stěně
- Vraťte filtr na místo.

### 5

#### Elektrická přípojka.

#### VAROVÁNÍ: Nebezpečí úrazu elektrickým proudem!

- Připojte fázový, nulový a zemnicí vodič ke správným svorkám na svorkovnici.
- Aby se zabránilo poškození čelního krytu, je-li kabel veden z levé strany zadní desky, je třeba jej pomocí kabelové svorky upevnit na přední straně vedení.

### 6

#### Nasadte čelní kryt.

- Opatrně dejte čelní kryt zpět na místo podle obrázku.
- Přesvědčte se, zda jsou příchytky v horní části čelní plochy správně usazeny

- Vložte a utáhněte (2) bezpečnostní šrouby do střední části čelní plochy podle obrázku.
- Vložte a utáhněte bezpečnostní šrouby v uvedeném pořadí zajišťujícím, že jsou matice na nákresu 4 instalovány
- Zkontrolujte správnou funkci jednotky před nasazením (2) víček čelní plochy.

**POZNÁMKA:** Nepoužívejte při upevňování jednotky na stěnu tmel.

## DK

#### Befæstelser

For at opsætte dette apparat skal du brug 5 skruer, vinge- eller murbolte og passende befæstelser til den pågældende type mur og vægten af apparatet (som minimum anbefales 7 mm).

### 1

#### Fjern kappe.

#### ADVARSEL

Kappen kan have skarpe kanter.

- Fjern de 6 sikkerhedsskruer fra apparatet med det medfølgende serviceværktøj. Opbevar skruer og monteringsmøtrikker på et sikkert sted.
- Fjern kappen som vist.

### 2

#### Vælg højde.

- Der skal mindst være 200 mm frit under apparatet.
- Anbefalede højder er angivet, men det kan være nødvendigt at foretage individuel tilpasning ved hver enkelt installation.

Højde til voksne mænd: 990 mm.

Højde til voksne kvinder: 915 mm.

Højde til børn/rullestolsbrugere: 815 mm.

#### Monter beslag på væggen

Monter beslaget på væggen med passende beslag til den pågældende type væg og apparatets vægt. Sørg for, at beslaget sidder vandret.

### 3.1

#### Kabelindgang – bag/bund.

Kablet kan indføres bagfra, fra bunden eller fra en af siderne.

**MULIGHED A:** Kabelindgang bagfra apparatet. Lav kun et hul i bagpladen. Kabelvejen er direkte fra væggen og ind i apparatet.

**MULIGHED B:** Kabelindgang fra bunden af apparatet.

Sørg for, at kablet ikke er i klemme mellem bagpladen og væggen.

### 3.2

#### Kabelindgang – fra siden.

**MULIGHED C:** Kabelindgang fra siden.

**VIGTIGT:** Apparatet er beregnet til KUN ÉT kabelindgangspunkt i siden.

- Sørg for, at du kun arbejder med den side, du har valgt til kabelindføring.
- Bor et kabelindføringshul på 20 mm i diameter gennem den tynde del af pladen som vist.

Sørg for, at kanten af kabelindføringshullet er filet glat.

Indsæt beskyttelsesringen i kabelindføringshullet i siden.

### 4

#### Fastgørelse af apparat til væggen.

- Hæng apparatet på vægbeslaget. Marker de tre fastgørelsespunkter, fjern apparatet og bor de tre huller.

**BEMÆRK:** For nemmere adgang til den nederste fastgørelsesskrue fjernes filteret midlertidigt.

- Hæng bagpladen på vægbeslaget.
- Monter det elektriske kabel.
- Monter bagpladen på væggen.
- Monter filteret igen.

### 5

#### Elektrisk tilslutning.

#### ADVARSEL: Risiko for elektrisk stød!

- Fastgør den strømførende, neutrale og jordledningen til de relevante kontakter i klemrækken.
- For at undgå skader på kappen hvis kablet indføres i bagpladen fra venstre side, skal du sørge for, at kablet er fastgjort foran kabelkanalen med en kabelclips.

### 6

#### Monter kappen.

- Monter forsigtigt kappen igen som vist.
- Sørg for, at clipsene oven på kappen sidder korrekt.
- Indsæt og stram de 2 sikkerhedsskruer i midten af kappen som vist.
- Isæt og stram sikkerhedsskruerne i den viste rækkefølge for at sikre, at møtrikkerne på tegning 4 er monteret.
- Afprøv om apparatet fungerer korrekt, før de 2 kappehætter sættes på.

**BEMÆRK:** Brug ikke forseglers ved fastgørelse af apparatet til væggen.

## NL

#### Bevestigingsmateriaal

Voor het monteren van deze unit hebt u (5) schroeven, hollewandankers of keilbouten en bevestigingsmateriaal nodig dat geschikt is voor het type muur en het gewicht van de unit (aanbevolen minimale diameter van 7 mm).

1

### Verwijder de kap.

#### LET OP

De randen van de kap kunnen scherp zijn.

- Verwijder de (6) antidiefstalschroeven van de unit met het meegeleverde montagegereedschap. Berg de schroeven en moeren veilig op.
- Verwijder de kap zoals weergegeven.

2

#### Selecteer de hoogte.

- Zorg ervoor dat er onder de unit minimaal 200 mm ruimte vrij is.
- Er worden aanbevolen hoogten weergegeven, maar deze moeten mogelijk voor elke individuele installatie worden aangepast.

990 mm - hoogte volwassen man

915 mm - hoogte volwassen vrouw

815 mm - hoogte kind / rolstoelgebruiker

#### Bevestig de steun tegen de muur.

Bevestig de steun stevig tegen de muur met bevestigingsmateriaal dat voor het type muur en het gewicht van de hoofdunit geschikt is.

Zorg ervoor dat de steun waterpas is.

3.1

#### Kabelingang – achterkant/onderkant.

De opties voor het aanbrengen van de kabelingang zijn aan de achterkant, onderkant of aan een van beide zijanten.

**OPTIE A:** Kabelingang aan de achterkant van de unit. Druk slechts één doordrukpat op de achterplaat in. De kabel gaat vanaf de muur rechtstreeks in de unit.

**OPTIE B:** Kabelingang aan de onderkant van de unit.

Zorg ervoor dat de kabel niet tussen de achterplaat en de muur wordt platgedrukt.

3.2

#### Kabelingang – zijkant.

**OPTIE C:** Kabelingang aan de zijkant.

**BELANGRIJK:** De unit is ontworpen voor SLECHTS EEN kabelingang aan de zijkant.

- Zorg ervoor dat u alleen aan die zijkant werkt die u hebt gekozen voor het aanbrengen van de kabelingang.
- Boor een gat met een diameter van 20 mm voor de kabelingang in het dunne gedeelte van de wand, zoals is afgebeeld.

Zorg ervoor dat de randen van het gat voor de kabelingang glad gevijld zijn.

Steek de kabeldoorvoerbuis in het gat voor de kabelingang.

4

#### Bevestig het product tegen de muur.

- Haak het product in de muursteun. Markeer de 3 bevestigingspunten, verwijder het product en boor de drie gaten.

**OPMERKING:** Verwijder tijdelijk het filter voor een gemakkelijker toegang tot de onderste bevestigingsschroeven.

- Haak de achterplaat in de muursteun.
- Breng de stroomkabel aan.
- Bevestig de achterplaat tegen de muur
- Herplaats de filter.

5

#### Elektrische aansluiting.

#### **⚠ WAARSCHUWING: Kans op elektrische schokken!**

- Steek de contactdraad, nulleider en de aarddraad in de daartoe bestemde aansluitpunten op het blok.
- Als voor kabelinvoer vanaf de linkerkant in de achterplaat wordt gekozen, zorg dan dat de kabel aan de voorkant van de goot wordt vastgezet met de kabelklem om schade aan de kap te voorkomen.

6

#### Bevestig de kap.

- Plaats de kap terug, zoals afgebeeld.
- Zorg ervoor dat de klemmen aan de bovenzijde van de kap op de juiste plaats zitten
- Plaats en draai de (2) antidiefstalschroeven vast in het midden van de kap, zoals afgebeeld.
- Plaats en draai de antidiefstalschroeven vast in de weergegeven volgorde en zorg ervoor dat de moeren in tekening 4 bevestigd zijn.
- Test de goede werking van de unit voordat u de (2) kappen vastzet.

**OPMERKING:** Gebruik geen afdichtmiddel bij het bevestigen van de unit aan de muur.

## FR

#### Fixations

Pour l'installation de cette unité, vous avez besoin de (5) vis, boulons à ailettes ou vis de maçonnerie, et des fixations appropriées pour le type de mur et le poids de l'unité (taille minimale de 7 mm recommandée).

1

#### Dépose de la façade.

#### ATTENTION

Les bords de la façade peuvent être tranchants.

- Retirez les (6) vis inviolables de l'unité à l'aide de l'outil d'entretien fourni. Conservez les vis et les écrous de montage dans un endroit sûr.
- Retirez la façade comme illustré.

2

#### Sélection de la hauteur.

- Prévoyez une distance d'au moins 200 mm sous l'unité.
- Les hauteurs recommandées sont indiquées mais il peut être nécessaire de les adapter à l'installation particulière.

990 mm pour un homme adulte.

915 mm pour une femme adulte.

815 mm pour un enfant / une personne à mobilité réduite.

#### Fixation du support au mur.

Fixez le support au mur à l'aide des fixations appropriées pour le type de mur et le poids de l'unité principale. Assurez-vous que le support est à niveau.

3.1

#### Entrée du câble – arrière/base.

Les options d'entrée du câble sont les suivantes : par l'arrière, par la base, par l'un des côtés.

**OPTION A :** entrée du câble par l'arrière de l'unité. Retirez un seul des trous prépercés de la plaque arrière. L'acheminement du câble se fait directement du mur à l'unité.

**OPTION B :** entrée du câble par la base de l'unité.

Assurez-vous que le câble n'est pas coincé entre la plaque arrière et le mur.

3.2

#### Entrée du câble par le côté.

**OPTION C :** entrée du câble par le côté.

**IMPORTANT :** l'unité est conçue pour n'avoir qu'UNE SEULE entrée de câble, à gauche ou à droite.

- Veillez à ne travailler que sur le côté choisi pour l'entrée du câble.
- Percez un trou de 20 mm de diamètre pour l'entrée du câble dans la section peu épaisse comme illustré.

Assurez-vous que les bords du trou pour l'entrée du câble sont lisses. Insérez le passe-câbles latéral dans le trou d'entrée du câble.

4

#### Fixation du produit au mur.

- Accrochez le produit sur le support mural. Repérez les 3 points de fixation, retirez le produit et percez les 3 trous.

**REMARQUE :** pour accéder plus facilement à la vis de fixation inférieure, retirez temporairement le filtre.

- Accrochez la plaque arrière au support mural.
- Installez le câble électrique.

- Fixez la plaque arrière au mur.
- Remplacez le filtre.

5

### Connexion électrique.

#### AVERTISSEMENT : risque de décharge électrique !

- Branchez les fils sous tension, neutres et de mise à la terre sur les bornes correspondantes.
- Pour éviter d'endommager la façade, si l'entrée du câble se fait par la gauche de la plaque arrière, assurez-vous que le câble est bien fixé à l'avant du conduit à l'aide de l'attache.

6

### Pose de la façade.

- Remplacez la façade comme illustré.
- Assurez-vous que les attaches prévues en haut de la façade sont bien placées.
- Insérez et serrez les (2) vis inviolables au milieu de la façade, comme illustré.
- Insérez et serrez les vis inviolables dans l'ordre indiqué, en veillant à ce que les écrous de la figure 4 soient posés.
- Testez le fonctionnement de l'unité avant de poser les (2) caches pour façade.

REMARQUE : n'utilisez pas de mastic lors de la fixation de l'unité au mur.

## FI

### Kiinnikkeet

Yksikön asentamiseen vaaditaan ruuveja (5), sank- tai ankkuripultteja sekä sopivia kiinnikkeitä seinätyypistä ja yksikön painosta riippuen (suositeltu vähimmäiskoko 7 mm).

1

### Poista kojelauta.

#### HUOMIO

Kojelaudassa saattaa olla teräviä reunoja.

- Poista yksiköstä peiteruuvit (6) mukana toimitetulla työkalulla. Laita ruuvit ja mutterit huolellisesti talteen.
- Poista kojelauta kuvassa esitetyllä tavalla.

2

### Korkeuden valinta.

- Yksikön alla tulee olla vähintään 200 mm tilaa.
  - Suositellut korkeudet on esitetty, mutta niitä saatetaan joutua muuttamaan eri asennustilanteissa.
- Korkeus 990 mm aikuiselle miehelle.

Korkeus 915 mm aikuiselle naiselle.

Korkeus 815 mm lapselle/pyörätuolipotilaalle.

### Aseta kiinnitin seinään.

Asenna kiinnitin seinään asianmukaisilla kiinnikkeillä seinätyypin ja yksikön painon mukaan. Varmista, että kiinnitin on sijoitettu tasaisesti.

3.1

#### Kaapelin sisäänvienti – takaa/pohjasta.

Kaapelin sisäänvienti on joko takaa, pohjasta tai jommaltakummalta sivulta.

**VAIHTOEHTO A:** Kaapelin sisäänvienti yksikön taakse. Avaa vain yksi aukko taustalevystä. Kaapeli kulkee suoraan seinästä yksikköön.

**VAIHTOEHTO B:** Kaapelin sisäänvienti yksikön pohjasta.

Varmista, että kaapeli ei jää jumiin taustalevyn ja seinän väliin.

3.2

#### Kaapelin sisäänvienti – sivulta.

**VAIHTOEHTO C:** Kaapelin sisäänvienti sivulta.

**TÄRKEÄÄ:** Yksikössä voi olla VAIN YKSI sivussa oleva kaapelin sisäänvientikohta, vasemmalla tai oikealla.

- Varmista, että työskentelet vain kaapelin sisäänvientikohdaksi valitsemasi puolella.
- Poraa halkaisijaltaan 20 mm oleva kaapelin sisäänvientiaukko ohueen seinäosioon kuvassa esitetyllä tavalla.

Varmista, että kaapelin sisäänvientiaukon reunat on hiottu sileiksi. Laita sivusisäänviennin kumitiiviste kaapelin sisäänvientiaukkoon.

4

### Kiinnitä tuote seinään.

- Kiinnitä tuote seinäkiinnittimeen. Merkitse 3 kiinnityskohtaa, poista tuote ja poraa 3 reikää.

**HUOMIO:** Poista suodatin väliaikaisesti, jotta pääset alempaan kiinnitysruuviin helpommin käsiksi.

- Kiinnitä taustalevy seinäkiinnittimeen.
- Asenna sähkökaapeli.
- Kiinnitä taustalevy seinään.
- Vaihda suodatin.

5

### Sähköliitäntä.

#### VAROITUS: Sähköiskun vaara!

- Kiinnitä jännitteelliset johdot sekä nolla- ja maadoitusjohdot vastaaviin jakorasioihin.
- Jos sisäänvienti on taustalevyn vasemmalta puolelta, varmista, että kaapeli on kiinnitetty putken eteen kaapelinpuristimella, jotta vältetään kojelaudan vahingoittuminen.

6

### Liitä kojelauta.

- Vaihda kojelauta kuvassa osoitetulla tavalla.
- Varmista, että kojelaudan päällä olevat puristimet on asetettu oikein.
- Aseta ja kiristä tulpattomat ruuvit (2) kojelaudan keskelle kuvassa esitetyllä tavalla.
- Asenna ja kiristä tulpattomat ruuvit osoitetussa järjestyksessä ja varmista, että piirroksessa 4 kuvatut mutterit on asennettu.
- Testaa yksikön oikeanlainen toiminta ennen kojelaudan suojiin (2) kiinnittämistä.

**HUOMIO:** Älä käytä tiivisteitä, kun kiinnität yksikön seinään.

## DE

### Befestigungselemente

Um dieses Gerät zu montieren, benötigen Sie (5) Schrauben, Klapp- oder Mauerdübel und für die jeweilige Wandart und für das Gewicht des Geräts geeignete Befestigungselemente (empfohlene Mindestgröße: 7 mm).

1

### Entfernen Sie die Verkleidung.

#### VORSICHT

Die Verkleidung kann scharfe Kanten aufweisen.

- Entfernen Sie mit dem mitgelieferten Werkzeug die (6) manipulations sicheren Schrauben von der Einheit. Bewahren Sie die Schrauben und Befestigungsmuttern gut auf.
- Entfernen Sie die Verkleidung (siehe Abbildung).

2

### Auswahl der Höhe.

- Der Abstand zwischen der Einheit und dem Boden sollte mindestens 200 mm betragen.
- Die empfohlenen Höhen sind angegeben, müssen aber möglicherweise bei jeder Installation individuell angepasst werden.

990 mm Höhe für männliche Erwachsene.

915 mm Höhe für weibliche Erwachsene.

815 mm Höhe für Kinder/Personen im Rollstuhl.

### Befestigen Sie die Halterung an der Wand.

Sichern Sie die Halterung mithilfe der für die jeweilige Wandart und das Gewicht der Haupteinheit geeigneten Befestigungselemente an der Wand. Die Halterung muss gerade angebracht werden.

3.1

### Kabeleinführung – Rückseite/Unterseite

Die Kabeleinführung kann sich auf der Rückseite, auf der Unterseite oder auf einer der beiden Seiten befinden.

**OPTION A:** Kabeleinführung auf der Rückseite der Einheit. Stanzen Sie nur ein Stanzloch aus der Rückwand heraus. Die Kabelführung erfolgt direkt von der Wand in die Einheit.

**OPTION B:** Kabeleinführung von der Unterseite der Einheit. Vergewissern Sie sich, dass das Kabel nicht zwischen der Rückwand und der Wand eingeklemmt wird.

### 3.2

#### **Kabeleinführung – seitlich.**

**OPTION C:** Seitliche Kabeleinführung.

**WICHTIG:** Die Einheit ist so konstruiert, dass sie NUR EINE seitliche Kabeleinführung auf der linken oder rechten Seite aufweist.

- Arbeiten Sie nur an derjenigen Seite, an der Sie die Kabel einführen möchten.
- Bohren Sie ein Loch für die Kabeleinführung durch den dünnwandigen Teil der Einheit. Das Loch sollte einen Durchmesser von 20 mm aufweisen (siehe Abbildung).

Feilen Sie die Kanten der Bohrung für die Kabeleinführung glatt.

Schieben Sie die seitliche Kabeldurchführung in die Bohrung für die Kabeleinführung.

### 4

#### **Befestigen Sie das Produkt an der Wand.**

- Haken Sie das Produkt in die Wandhalterung ein. Markieren Sie die drei Befestigungspunkte, entfernen Sie das Produkt und bohren Sie die drei Löcher.

**HINWEIS:** Für einen leichteren Zugriff auf die untere Befestigungsschraube sollten Sie den Filter vorübergehend ausbauen.

- Haken Sie die Rückwand an der Wandhalterung ein.
- Installieren Sie das elektrische Kabel.
- Befestigen Sie die Rückwand an der Wand.
- Setzen Sie den Filter wieder ein.

### 5

#### **Elektrische Anschlüsse.**

#### **⚠️ ACHTUNG: Stromschlaggefahr!**

- Befestigen Sie die Phasen, Nullleiter und Erdungskabel in den korrekten Positionen der Klemmleiste.
- Wenn sich die Einführung auf der linken Seite in der Rückwand befindet, vergewissern Sie sich, dass das Kabel vor dem Kabelkanal mit der Kabelklemme gesichert ist, um Beschädigungen der Verkleidung zu vermeiden.

### 6

#### **Bringen Sie die Verkleidung an.**

- Bringen Sie die Verkleidung wie abgebildet wieder an.
- Vergewissern Sie sich, dass die Klemmen an der Oberseite der Verkleidung ordnungsgemäß positioniert sind.
- Führen Sie die (2) manipulationssicheren Schrauben in die Mitte der Verkleidung ein und ziehen Sie sie fest (siehe Abbildung).
- Führen Sie die manipulationssicheren Schrauben in der abgebildeten Reihenfolge ein und stellen Sie sicher, dass die in Abbildung 4 gezeigten Muttern installiert sind.
- Prüfen Sie, ob die Einheit ordnungsgemäß funktioniert, bevor Sie die (2) Verkleidungskappen anbringen.

**HINWEIS:** Verwenden Sie keine Dichtungsmittel, wenn Sie die Einheit an der Wand befestigen.

## GR

#### **Στηρίγματα**

Για να εγκαταστήσετε αυτή τη συσκευή θα χρειαστείτε (5) βίδες, μπουλόνια στερέωσης ή τοίχου και κατάλληλα εξαρτήματα σύνδεσης για το είδος του τοίχου και το βάρος της μονάδας (συνιστώμενο ελάχιστο μέγεθος 7 mm).

### 1

#### **Αφαιρέστε την πρόσοψη.**

#### **ΠΡΟΣΟΧΗ**

Η πρόσοψη μπορεί να έχει αιχμηρά άκρα.

- Αφαιρέστε τις (6) στεγανοποιητικές βίδες από τη μονάδα με το εργαλείο συντήρησης που παρέχεται. Φυλάξτε τις βίδες και τα παξιμάδια τοποθέτησης σε ασφαλές μέρος.
- Αφαιρέστε την πρόσοψη όπως υποδεικνύεται.

### 2

#### **Επιλογή του ύψους.**

- Αφήστε τουλάχιστον 200 mm κενό χώρο κάτω από τη μονάδα.
- Τα συνιστώμενα ύψη υποδεικνύονται. Ενδέχεται όμως να χρειαστεί να προσαρμοστούν στην εκάστοτε εγκατάσταση.

Ύψος ενήλικου άνδρα 990mm.

Ύψος ενήλικης γυναίκας 915mm.

Ύψος παιδιών/χρηστών σε αναπηρική καρέκλα 815mm.

#### **Τοποθετήστε το βραχίονα σε ένα τοίχο**

Ασφαλίστε το βραχίονα στον τοίχο χρησιμοποιώντας τα κατάλληλα στηρίγματα για το είδος του τοίχου και το βάρος της κύριας μονάδας. Βεβαιωθείτε ότι ο βραχίονας είναι ευθυγραμμισμένος.

### 3.1

#### **Είσοδος καλωδίων – πίσω μέρος / βάση**

Οι επιλογές που υπάρχουν για είσοδο καλωδίων είναι στο οπίσθιο μέρος, στη βάση ή σε οποιαδήποτε από τις δύο πλευρές.

**ΕΠΙΛΟΓΗ Α:** Είσοδος καλωδίων στο πίσω μέρος της μονάδας.

Ανοίξτε μόνο μια τρύπα από την πλάκα υποστήριξης. Η διαδρομή του καλωδίου είναι απευθείας από τον τοίχο στη συσκευή.

**ΕΠΙΛΟΓΗ Β:** Είσοδος καλωδίου από τη βάση της μονάδας.

Βεβαιωθείτε ότι το καλώδιο δεν έχει παγιδευτεί μεταξύ της πλάκας υποστήριξης και του τοίχου.

### 3.2

#### **Είσοδος καλωδίου – από το πλάι**

**ΕΠΙΛΟΓΗ Γ:** Είσοδος καλωδίου από το πλάι.

**ΣΗΜΑΝΤΙΚΟ:** Η μονάδα έχει σχεδιαστεί για να διαθέτει ΜΟΝΟ ΕΝΑ πλευρικό σημείο εισόδου καλωδίων, αριστερά ή δεξιά.

- Βεβαιωθείτε ότι εργάζεστε μόνο στην πλευρά που έχετε επιλέξει για το σημείο εισόδου των καλωδίων.

- Ανοίξτε μια οπή εισόδου του καλωδίου διαμέτρου 20 mm στο τμήμα του λεπτού τοιχώματος, όπως υποδεικνύεται.

Βεβαιωθείτε ότι τα άκρα της οπής εισόδου του καλωδίου έχουν τελείως ομαλά.

Εισαγάγετε το δακτύλιο εισόδου στην οπή εισόδου του καλωδίου.

### 4

#### **Ασφαλίστε το προϊόν στον τοίχο.**

- Αγκιστρώστε το προϊόν επάνω στο βραχίονα του τοίχου. Μαρκάρετε 3 σημεία στήριξης, αφαιρέστε το προϊόν και ανοίξτε τις 3 οπές.

**ΣΗΜΕΙΩΣΗ:** Για ευκολότερη πρόσβαση στην κάτω βίδα στήριξης, αφαιρέστε προσωρινά το φίλτρο.

- Αγκιστρώστε την πλάκα υποστήριξης στο βραχίονα του τοίχου.
- Τοποθετήστε το ηλεκτρικό καλώδιο.
- Ασφαλίστε την πλάκα υποστήριξης στον τοίχο.
- Επανατοποθετήστε το φίλτρο.

### 5

#### **Ηλεκτρική σύνδεση.**

#### **⚠️ ΠΡΟΕΙΔΟΠΟΙΗΣΗ: Κίνδυνος ηλεκτροπληξίας!**

- Στερεώστε τα καλώδια της φάσης, του ουδέτερου και της γείωσης στις σωστές θέσεις του μπλοκ ακροδεκτών.
- Για την αποφυγή πρόκλησης ζημιάς στην πρόσοψη, εάν η είσοδος βρίσκεται στο αριστερό σημείο της πλάκας υποστήριξης, βεβαιωθείτε ότι το καλώδιο έχει ασφαλιστεί στο μπροστινό μέρος του αγωγού με το κλιπ καλωδίου.

### 6

#### **Προσαρτήστε την πρόσοψη.**

- Επανατοποθετήστε προσεκτικά την πρόσοψη όπως υποδεικνύεται.
- Βεβαιωθείτε ότι οι σύνδεσμοι στην κορυφή της πρόσοψης είναι τοποθετημένοι σωστά



- Εισαγάγετε και σφίξτε τις (2) στεγανοποιητικές βίδες στο κέντρο της πρόσοψης όπως υποδεικνύεται.
- Εισάγετε και σφίξτε τις στεγανοποιητικές βίδες με τη σειρά που φαίνεται, διασφαλίζοντας την τοποθέτηση των παξιμαδιών του σχεδίου 4
- Ελέγξτε ότι η συσκευή λειτουργεί σωστά πριν τοποθετήσετε τα (2) καλύμματα της πρόσοψης.

**ΣΗΜΕΙΩΣΗ:** Μην χρησιμοποιείτε μονωτικό κατά την τοποθέτηση της συσκευής στον τοίχο.

## HU

### Rögzítések

Az egység felszereléséhez szüksége lesz (5) csavarra, a fal típusának és az egység tömegének megfelelő fűles vagy falazati rögzítőelemekre és megfelelő szerelvényekre (az ajánlott minimális méret 7 mm).

1

#### Vegye le a szerelvényfalat.

### VIGYÁZAT

A szerelvényfal szélei élesek.

- Távolítsa el a (6) biztonsági csavart az egységről, a mellékelt szervizszerszám segítségével. Tegye biztonságos helyre a csavarokat és a szerelő anyákat.
- Vegye le a szerelvényfalat az ábrán látható módon.

2

#### A magasság megválasztása.

- Biztosítson legalább 200 mm szabad teret az egység alatt.
- Itt az ajánlott magasságok vannak megadva, ezeket az egyedi felszerelésnek megfelelően módosítani kell.

990 mm magasság felnőtt férfiak esetén.

915 mm magasság felnőtt nők esetén.

815 mm magasság gyermekek/kerekesszéket használók esetén.

#### Szerelje fel a tartót a falra

Rögzítse a tartót a falra, a fal típusának és a fő egység súlyának megfelelő rögzítőelemek használatával. Ellenőrizze a tartó megfelelő szintjét.

3.1

#### Kábelbevezetés – hátsó/alap.

A kábelbevezetés történhet hátulról, az alap felől vagy oldalról.

„A” OPCIO: Kábelbevezetés az egység hátsó részén. Csak egyetlen kivehető fedelet nyisson fel a hátlapon. A kábel a faltól közvetlenül az egységbe van bevezetve.

„B” OPCIO: Kábelbevezetés az egység alapjától.

Győződjön meg arról, hogy a kábel nem szorult-e a hátlap és a fal közé.

3.2

#### Kábelbevezetés – oldalsó.

„C” OPCIO: Kábelbevezetés oldalról.

**FONTOS:** Az egység úgy van kialakítva, hogy CSAK EGY oldalsó kábel bevezetési pont használható, a jobb vagy a bal oldalon.

- Ellenőrizze, hogy azon az oldalon dolgozik-e, amelyet a kábelbevezetési pont számára kiválasztott.
- Készítsen 20 mm átmérőjű kábelbevezető furatot a vékonyfalú szakaszon, az ábrának megfelelően.

Gondoskodjon arról, hogy a kábelbevezető nyílás élei simára legyenek csiszolva.

Illesse be az oldalsó bevezető tömítőgyűrűt a kábelbevezető nyílásba.

4

#### Rögzítse a készüléket a falra.

- Akassza a készüléket a fali tartóra. Jelölje be a 3 rögzítési pontot, vegye le a készüléket, és készítse el a 3 furatot.

**MEGJEGYZÉS:** Az alsó rögzítőcsavar könnyebb hozzáférése érdekében ideiglenesen távolítsa el a szűrőt.

- Akassza a hátlapot a fali tartóra.
- Szerelje fel az elektromos kábelt.
- Rögzítse a hátlapot a falra
- Cserélje ki a szűrőt.

5

#### Elektromos csatlakozás.

#### FIGYELMEZTETÉS: Áramütés veszélye!

- Rögzítse a fázis-, a nulla- és a földvezetékeket a kapcsolócsatlakozás megfelelő helyére.
- Ha a bemenet a hátlap bal oldali pontján található, akkor biztosítsa a kábel rögzítését a csatorna előtt a kábelkapocs segítségével, a szerelvényfal sérülésének elkerülése érdekében.

6

#### Rögzítse a szerelvényfalat.

- Cserélje le a szerelvényfalat az ábrának megfelelően.
- Ellenőrizze, hogy a szerelvényfal felső részén elhelyezkedő rögzítőkapcsok megfelelően illeszkednek-e
- Illesse be és húzza meg a (2) biztonsági csavart a szerelvényfal középső részén, az ábrának megfelelően.
- Illesse be és húzza meg a biztonsági csavarokat a feltüntetett sorrendben, és győződjön meg arról, hogy a 4. ábrán látható anyák rögzítve vannak-e.

- Tesztelje le az egység megfelelő működését, mielőtt rögzíti a szerelvényfal (2) kupakját.

**MEGJEGYZÉS:** Ne használjon tömítőanyagot az egység falra történő rögzítésekor.

## IS

### Festingar

Við uppsetningu á þessu tæki þarf að nota (5) skrúfur, spónaplötufestingar eða múrbolta og viðeigandi festingar fyrir gerð veggjarins og þyngd tækisins (mælt er með að þær séu minnst 7 mm).

1

#### Fjarlægjið ytra byrði.

### VARÚÐ

Ytra byrðið kann að vera með hvössum brúnum.

- Fjarlægjið innsigliðskrúfurnar (6) af tækinu með meðfylgjandi viðhaldsverkfæri. Geymið skrúfurnar og festirærnar á öruggum stað.
- Fjarlægjið ytra byrðið eins og sýnt er.

2

#### Að staðsetja hæð tækis.

- Athugið að hafa að minnsta kosti 200 mm fríbil undir tækinu.
- Ráðlögð hæðarmál eru gefin upp en þau gæti þurft að aðlaga fyrir hverja uppsetningu.

Í 990 mm hæð miðað við fullorðinn karlmann.

Í 915 mm hæð miðað við fullorðna konu.

Í 815 mm hæð miðað við börn/hjólástólanotendur.

#### Festið veggfestinguna við vegginn

Gangið tryggilega frá veggfestingunni með til þess gerðum festingum sem henta tegund veggjarins og þyngd aðaltækisins. Gætið þess að veggfestingin sé bein.

3.1

#### Kapalinnsetning – að aftan/á undirstöðu.

Valkostir fyrir innsetningu kapals eru aftan á tækinu, á undirstöðunni eða á hvorri hlið þess.

**VALKOSTUR A:** Kapalinnsetning aftan á tækinu. Aðeins má þrýsta út einu gati á undirstöðuplötunni. Kapallinn á að liggja beint úr veggnum í tækið.

**VALKOSTUR B:** Kapalinnsetning í gegnum undirstöðu tækisins. Tryggið að kapallinn festist ekki milli undirstöðuplötunnar og veggjarins.

### 3.2

#### Kapalinnsetning – frá hlið.

**VALKOSTUR C:** Kapitalinnsetning frá hlið.

**MIKILVÆGT:** Við hönnun tækisins er aðeins gert ráð fyrir einni innsetningarleið frá hlið, þ.e. frá vinstri eða frá hægri.

- Gætið þess að vinna aðeins frá þeirri hlið sem hefur verið valin fyrir innsetningarleið kapalsins.
- Borið gat, 20 mm að þvermáli, fyrir kapalinn á þunna hluta veggjarins eins og sýnt er á teikningunni.

Verið viss um að brúnir innsetningargatsins séu slétt sorfnar.

Setjið kragann fyrir hliðartengingu í innsetningargat kapalsins.

### 4

#### Festið tækið við vegginn.

- Krækið tækinu upp á veggfestinguna. Merkið þrjú festingastaði, fjarlægjið tækið og borið götin þrjú.

**ATHUGIÐ:** Til að komast betur að neðri festiskrúfunni skal fjarlægja síuna á meðan borað er.

- Krækið undirstöðuplötunni upp á veggfestinguna.
- Setjið upp rafmagnskapalinn.
- Festið undirstöðuplötuna á vegginn
- Setjið síuna á.

### 5

#### Rafmagnstengingar.

#### VIÐVÖRUN: Hætta á raflosti!

- Festið bæði spennuhafaleiðslur, núllleiðslur og jarðleiðslur á rétta staði í tengiblokkinni.
- Ef kapalinnsetning á að vera vinstra megin á undirstöðuplötunni verður að gæta þess að kapallinn sé festur fyrir framan loftopið með kapalklemmunni, til að forðast skemmdir á ytra byrði.

### 6

#### Festið ytra byrðið.

- Setjið ytra byrðið á eins og sýnt er á teikningunni.
- Gangið úr skugga um að klemmurnar ofan á ytra byrðinu séu rétt staðsettar.
- Setjið innsigliðskrúfurnar (2) í miðju ytra byrðisins, líkt og sýnt er á teikningunni, og herðið þær.
- Setjið innsigliðskrúfurnar í og herðið þær í þeirri röð sem sýnd er á teikningunni og gætið þess að rærnar sem sýndar eru á teikningu 4 hafi verið settar upp.

- Prófið hvort tækið starfar rétt áður en lokin (2) eru fest á ytra byrðið.

**ATHUGIÐ:** Notið ekki þéttiefni þegar tækið er fest við vegginn.

## IT

#### Fissaggi

L'installazione di questa unità richiede (5) viti, bulloni con dado ad alette espansibili o bulloni per muratura e fissaggi appropriati al tipo di parete e al peso dell'unità (dimensione minima consigliata di 7 mm).

### 1

#### Rimuovere il pannello.

#### ATTENZIONE

I bordi del pannello potrebbero essere taglienti

- Rimuovere le (6) viti antimanomissione dall'unità utilizzando l'accessorio di sicurezza fornito in dotazione. Conservare le viti e i dadi di montaggio in un luogo sicuro.
- Rimuovere il pannello come illustrato.

### 2

#### Selezione dell'altezza.

- Lasciare uno spazio di almeno 200 mm sotto l'unità.
- Le altezze illustrate sono quelle consigliate, tuttavia potrebbe essere necessario adattarle a ciascuna installazione.

Altezza per uomo adulto: 990 mm.

Altezza per donna adulta: 915 mm.

Altezza per bambino/persona su sedia a rotelle: 815 mm.

#### Montare la staffa sulla parete

Fissare la staffa alla parete utilizzando i fissaggi appropriati al tipo di parete e al peso dell'unità principale. Verificare che la staffa sia orizzontale.

### 3.1

#### Ingresso del cavo: posteriore/base.

L'ingresso del cavo può essere dalla parte posteriore, dalla base o da uno dei lati.

**OPZIONE A:** ingresso del cavo nella parte posteriore dell'unità.

Aprire solo uno dei fori sagomati nella contropiastra Il cavo passa direttamente dalla parete all'unità.

**OPZIONE B:** ingresso del cavo dalla base dell'unità.

Verificare che il cavo non resti schiacciato tra la contropiastra e la parete.

### 3.2

#### Ingresso del cavo: laterale

**OPZIONE C:** ingresso del cavo dal lato.

**IMPORTANTE:** L'unità è progettata per UN SOLO punto di ingresso laterale del cavo, a sinistra o a destra.

- Assicurarsi di lavorare solo sul lato in cui si è deciso di fissare il punto di ingresso del cavo.
- Praticare un foro di 20 mm di diametro per l'ingresso del cavo attraverso la sezione a parete sottile come illustrato.

Assicurarsi di rifilare i bordi del foro di ingresso del cavo per renderli lisci.

Inserire la guarnizione di ingresso laterale nel foro di ingresso del cavo.

### 4

#### Fissare il prodotto alla parete.

- Agganciare il prodotto alla staffa da parete. Contrassegnare i 3 punti di fissaggio, rimuovere il prodotto e praticare i 3 fori.

**NOTA:** per un accesso più semplice alla vite di fissaggio inferiore, rimuovere temporaneamente il filtro.

- Agganciare la contropiastra alla staffa da parete.
- Installare il cavo elettrico.
- Fissare la contropiastra alla parete.
- Riposizionare il filtro.

### 5

#### Collegamento elettrico.

#### AVVERTENZA: rischio di scosse elettriche.

- Fissare i conduttori di fase, neutro e terra nelle posizioni corrette della morsettiera.
- Per evitare di danneggiare il pannello, se l'ingresso si trova sul lato sinistro della contropiastra, verificare che il cavo sia fissato davanti al condotto tramite l'apposita clip.

### 6

#### Fissare il pannello.

- Reinstallare il pannello come illustrato.
- Assicurarsi che le clip nella parte superiore del pannello siano posizionate correttamente
- Inserire e serrare le (2) viti antimanomissione al centro del pannello come illustrato.
- Inserire e serrare le viti antimanomissione nell'ordine mostrato, assicurandosi che siano installati i dadi nel disegno 4
- Testare l'unità per verificarne il corretto funzionamento prima di fissare i (2) copri pannelli.

**NOTA:** non utilizzare sigillante durante il fissaggio dell'unità alla parete.

## NO

#### Festeanordninger

For å montere denne enheten trenger du (5) skruer, vinkel- eller

ekspansjonsbolter og egnede festeordninger for veggtypen og enhetens vekt (anbefalt minimumsstørrelse 7 mm).

1

### Fjern frontpanelet.

#### FORSIKTIG

Frontpanelet kan ha skarpe kanter.

- Løsne de seks (6) sikkerhetsskruene fra enheten med det medfølgende serviceverktøyet. Skruene og -mutterne må oppbevares trygt.
- Fjern frontpanelet som vist.

2

### Velge høyde.

- Det skal være en klaring på minst 200 mm under enheten.
- Anbefalte monteringshøyder er vist. Det kan være at disse må justeres for den spesifikke installasjonen.

990 mm, voksen mann.

915 mm, voksen kvinne.

815 mm, barn/rullestolbrukere.

### Monter braketten på veggen.

Fest braketten til veggen med egnede festeordninger for veggtypen og hovedenhetens vekt. Påse at braketten er i vater.

3.1

### Kabelinngang – bak / på undersiden.

Kabelinngangen kan være bakfra, fra undersiden eller fra en av sidene.

**ALTERNATIV A:** Kabelinngang bak på enheten. Åpne et av stansehullene i bakplaten. Kabelen føres direkte fra veggen og inn i enheten.

**ALTERNATIV B:** Kabelinngang fra undersiden av enheten.

Påse at kabelen ikke kommer i klem mellom bakplaten og veggen.

3.2

### Kabelinngang – side.

**ALTERNATIV C:** Kabelinngang fra siden.

**VIKTIG:** Enheten er designet for å ha KUN ETT kabelinngangspunkt, fra venstre eller høyre.

- Påse at du arbeider bare på den siden som du har valgt for kabelinngangen.
- Bor et kabelinngangshull med diameter på 20 mm gjennom den tynnveggede delen, som vist.

Påse at kantene på kabelinngangshullet slipes ned.

Sett maljen for sideinngang inn i kabelinngangshullet.

4

### Fest enheten på veggen.

- Heng enheten på veggbraketten. Marker 3 festepunkter, fjern produktet og bor 3 huller.

**MERK:** Du kan fjerne filteret midlertidig slik at du lettere kommer til den nedre festeskruen.

- Heng bakplaten på veggbraketten.
- Monter strømkabelen.
- Fest bakplaten til veggen.
- Sett på plass filteret.

5

### Elektrisk tilkobling.

#### ⚠ ADVARSEL: Fare for elektrisk støt!

- Fest de strømførende og nøytrale ledningene til korrekt plass på rekkeklemmen.
- Hvis kabelen føres fra det venstre punktet på bakplaten, må du påse at kabelen festes i forkant av kanalen med kabelklemmen for å unngå skade på frontpanelet.

6

### Fest frontpanelet.

- Sett frontpanelet på igjen som vist.
- Påse at klemmene øverst på frontpanelet sitter riktig.
- Sett inn de to (2) sikkerhetsskruene midt på frontpanelet som vist, og fest dem.
- Sett i og stram til sikkerhetsskruene i rekkefølgen som vises, og påse at mutrene i illustrasjon 4 settes på.
- Test at enheten fungerer som den skal før du fester de to (2) loddene på frontpanelet.

**MERK:** Ikke bruk tetningsmidler når du fester enheten til veggen.

## PL

### Elementy mocujące

Do zamontowania urządzenia potrzebne są śruby (5), kołki rozporowe i odpowiednie złączki dostosowane do rodzaju ściany i masy urządzenia (zaleca się rozmiar co najmniej 7 mm).

1

### Zdejmij obudowę przednią.

#### UWAGA

Obudowa przednia może mieć ostre krawędzie.

- Wykręć śruby (6) zabezpieczające przed niepożądanym dostępem za pomocą dołączonego narzędzia serwisowego. Odłóż śruby i nakrętki montażowe w bezpieczne miejsce.
- Zdejmij obudowę przednią, jak pokazano na rysunku.

2

### Wybór wysokości

- Odstęp pod urządzeniem powinien wynosić co najmniej 200 mm.
- Zalecane wysokości przedstawione w dokumencie można dostosować do konkretnych warunków montażu.  
990 mm — wysokość dla dorosłego mężczyzny.  
915 mm — wysokość dla dorosłej kobiety.  
815 mm — wysokość dla dziecka/osoby na wózku inwalidzkim.

### Zamocuj wspornik na ścianie

Przymocuj wspornik do ściany za pomocą odpowiednich elementów mocujących dostosowanych do rodzaju ściany oraz masy jednostki głównej. Upewnij się, że wspornik jest wypoziomowany.

3.1

### Wejście kabla — tylne/na podstawie.

Wejście kabla może się znajdować z tyłu, na podstawie lub na jednym z boków.

**OPCJA A:** Wejście kabla z tyłu urządzenia. Wypchnij tylko jeden element z płyty tylnej. Kabel jest poprowadzony do urządzenia bezpośrednio ze ściany.

**OPCJA B:** Wejście kabla na podstawie urządzenia.

Należy sprawdzić, czy kabel nie został przytrzaśnięty między płytą tylną a ścianą.

3.2

### Wejście kabla — boczne.

**OPCJA C:** Wejście kabla z boku.

**WAŻNE:** Urządzenie jest tak zaprojektowane, aby miało TYLKO JEDEN boczny punkt wejścia kabla, z lewej lub prawej strony.

- Zadbaj o to, aby prace były prowadzone tylko po tej stronie, po której ma się znajdować punkt wejścia kabla.
- Wywierć otwór na kabel o średnicy 20 mm w cienkiej ścianie, jak pokazano na rysunku.

Upewnij się, że brzegi otworu wejściowego kabla są wygładzone. Włóż pierścienie uszczelniające wejście boczne do otworu wejściowego kabla.

Jeżeli kabel wchodzi z lewej strony płyty tylnej, należy go przymocować uchwytem kablowym przed kanałem.

4

### Zamocuj urządzenie od ściany.

- Zawieś urządzenie na wsporniku przyściennym. Zaznacz 3 punkty mocowania, zdejmij urządzenie i wywierć 3 otwory.

**UWAGA:** Aby uzyskać łatwiejszy dostęp do niższych śrub mocujących, należy tymczasowo zdjąć filtr.

- Zaczep płytę tylną na wsporniku przyściennym.
- Zainstaluj kabel elektryczny.
- Zamocuj płytę tylną od ściany
- Wymień filtr.

5

#### Połączenie elektryczne.

#### **⚠ OSTRZEŻENIE:** Niebezpieczeństwo porażenia prądem elektrycznym!

- Podłącz przewód fazowy, przewód neutralny i przewód uziemiający do odpowiednich zacisków na listwie zaciskowej.
- Jeżeli kabel wchodzi z lewej strony płyty tylnej, w celu uniknięcia uszkodzenia obudowy przedniej należy go przymocować uchwytem kablowym przed kanałem.

6

#### Przymocuj obudowę przednią.

- Umieść obudowę przednią na miejscu, jak pokazano na rysunku.
- Upewnij się, że zatrzaski na górnej części obudowy przedniej są odpowiednio osadzone.
- Włóż i dokręć śruby (2) zabezpieczające przed niepożądanym dostępem w środkowej części obudowy przedniej, jak pokazano na rysunku.
- Włóż i dokręć w pokazanej kolejności śruby zabezpieczające przed niepożądanym dostępem, pamiętając o przykręceniu nakrętek pokazanych na rysunku 4.
- Przed zamocowaniem nakrętek (2) obudowy przedniej sprawdź, czy urządzenie działa prawidłowo.

**UWAGA:** Podczas mocowania urządzenia do ściany nie należy używać masy uszczelniającej.

# PT

#### Acessórios de fixação

Para instalar esta unidade vai precisar de (5) parafusos, parafusos articulados ou de alvenaria e acessórios apropriados para o tipo de parede e altura da unidade (tamanho mínimo recomendado de 7 mm).

1

#### Remove a cobertura.

#### CUIDADO

A cobertura pode ter arestas vivas.

- Retire os (6) parafusos invioláveis da unidade com a ferramenta

de manutenção fornecida. Guarde os parafusos e porcas de montagem com cuidado.

- Remova a cobertura, conforme ilustrado.

2

#### Selecione a altura.

- Deixe, pelo menos, uma distância de 200 mm por baixo da unidade.
- As alturas recomendadas são mostradas, mas precisam de ser ajustadas para cada instalação individual.

Altura de um homem adulto 990 mm.

Altura de uma mulher adulta 915 mm.

Altura de um utilizador em cadeira de rodas/criança 815 mm.

#### Montagem do suporte na parede

Fixe o suporte na parede utilizando os acessórios de fixação apropriados para o tipo de parede e altura da unidade principal. Verifique se o suporte está nivelado.

3.1

#### Entrada do cabo – parte traseira/base.

As opções para a entrada do cabo são a parte traseira, base ou em ambos os lados.

**OPÇÃO A:** entrada do cabo na parte traseira da unidade. Através de um movimento de alavanca, abra apenas uma parte moldada da placa traseira. O percurso do cabo é efectuado directamente da parede para a unidade.

**OPÇÃO B:** entrada do cabo na base da unidade.

Certifique-se de que o cabo não fica preso entre a placa traseira e a parede.

3.2

#### Entrada do cabo – lado.

**OPÇÃO C:** entrada do cabo pelo lado.

**IMPORTANTE:** a unidade foi concebida para ter APENAS UM ponto de entrada do cabo lateral, esquerdo ou direito.

- Certifique-se de que trabalha apenas no lado que escolheu para o ponto de entrada do cabo.

- Faça um furo de 20 mm de diâmetro para a entrada do cabo através da secção da parede fina, conforme ilustrado.

Certifique-se de que os bordos do furo da entrada do cabo são limados suavemente.

Insira a vedação de entrada lateral no furo do cabo de entrada.

4

#### Fixe o produto na parede.

- Engate o produto no suporte de parede. Marque 3 pontos de fixação, remova o produto e faça 3 furos.

**NOTA:** para um acesso mais fácil ao parafuso de fixação inferior, retire temporariamente o filtro.

- Engate a placa traseira no suporte de parede.
- Instale o cabo eléctrico.
- Fixe da placa traseira à parede
- Substitua o filtro.

5

#### Ligação eléctrica.

#### **⚠ AVISO:** risco de choque eléctrico.

- Prenda os fios condutor, neutro e terra nos locais correctos do bloco de terminais.
- Para evitar danos na cobertura, se a entrada se faz a partir do ponto esquerdo na placa traseira, certifique-se de que o cabo está preso na parte da frente do canal com o clipe.

6

#### Fixe a cobertura.

- Substitua a cobertura, conforme ilustrado.
- Verifique se os cliques no topo da cobertura estão colocados correctamente.
- Insira e aperte os (2) parafusos invioláveis no centro da cobertura, conforme ilustrado.
- Insira e aperte os parafusos invioláveis na ordem apresentada, certificando-se de que as porcas no desenho 4 são instaladas.
- Teste a unidade quanto ao funcionamento correcto antes de fixar as (2) tampas da cobertura.

**NOTA:** não utilize selante quando fixar a unidade à parede.

# RO

#### Elemente de fixare

Pentru a instala această unitate, veți avea nevoie de (5) șuruburi, piroane sau bolțuri de zidărie și de garnituri corespunzătoare pentru tipul de perete și greutatea unității (dimensiune minimă recomandată de 7 mm).

1

#### Îndepărtați plinta.

#### ATENȚIE

Plinta poate avea margini ascuțite.

- Scoateți cele (6) șuruburi de siguranță de pe unitate cu unealta de service furnizată. Depozitați în siguranță șuruburile și piulițele de montare.
- Îndepărtați plinta după cum se arată în imagine.

**Selectarea înălțimii.**

- Lăsați un spațiu de cel puțin 200 mm sub unitate.
- Sunt prezentate înălțimile recomandate, dar este posibil să fie necesară reglarea pentru fiecare instalare individuală.

990 mm înălțimea unui bărbat adult.

915 mm înălțimea unei femei adulte.

815 mm înălțimea unui copil/a unui utilizator de scaun cu rotile.

**Montați consola pe perete**

Fixați consola pe perete cu ajutorul elementelor de fixare corespunzătoare pentru tipul de perete și greutatea unității principale. Asigurați-vă că ați așezat consola în poziție orizontală.

## 3.1

**Intrare cablu – spate/bază.**

Opțiunile pentru intrarea cablului sunt: din spate, de pe bază sau dintr-o parte.

**OPȚIUNEA A:** Intrarea cablului prin spatele unității. Scoateți numai o deformăție de pe plăcuța posterioară. Cablul intră direct din perete în unitate.

**OPȚIUNEA B:** Intrarea cablului de pe baza unității.

Asigurați-vă că nu este prins cablul între plăcuța posterioară și perete.

## 3.2

**Intrare cablu – lateral.**

**OPȚIUNEA C:** Intrarea cablului din lateral.

**IMPORTANT:** Unitatea este concepută să aibă NUMAI UN punct lateral de intrare a cablului (aflat în stânga sau în dreapta).

- Asigurați-vă că lucrați numai pe partea laterală pe care ați ales-o pentru punctul de intrare a cablului.
- Realizați un orificiu de introducere a cablului de 20 mm în diametru prin secțiunea peretelui subțire, conform ilustrației.

Asigurați-vă că marginile orificiului de intrare a cablului sunt aliniate fără cute.

Introduceți garnitura de intrare laterală în orificiul de intrare a cablului.

## 4

**Fixați produsul pe perete.**

- Agățați produsul pe consola de pe perete. Marcați cele 3 puncte de fixare, îndepărtați produsul și dați 3 găuri.

**NOTĂ:** Pentru acces mai ușor la șurubul de fixare inferior, îndepărtați temporar filtrul.

- Agățați plăcuța posterioară de consola de pe perete.
- Instalați cablul electric.
- Fixați plăcuța posterioară pe perete.
- Înlocuiți filtrul.

**Racordarea la rețeaua electrică.****⚠️ AVERTISMENT Pericol de electrocutare!**

- Fixați cablurile sub tensiune, cablurile neutre și cablurile de împământare în locațiile corecte ale blocului de borne.
- Pentru a împiedica deteriorarea plintei, dacă intrarea se face din partea stângă a plăcuței posterioare, asigurați-vă că ați fixat cablul în fața canalului cu clema cablului.

## 6

**Atașați plinta.**

- Înlocuiți plinta conform ilustrației.
- Asigurați-vă că sunt așezate corect clemele din partea superioară a plintei.
- Introduceți și strângeți cele (2) șuruburi antifurt în mijlocul plintei, conform ilustrației.
- Introduceți și strângeți șuruburile antifurt în ordinea indicată, asigurându-vă că piulițele din desenul 4 sunt montate.
- Testați funcționarea corectă a unității înainte de a fixa cele (2) capace ale plintei.

**NOTĂ:** Nu utilizați element de etanșare atunci când fixați unitatea de perete.

# RU

**Крепеж**

Для установки данного устройства потребуются (5) винты, болты с проушиной или анкерные болты, а также крепления, соответствующие типу стены и весу устройства (рекомендуемый размер — не менее 7 мм).

## 1

**Снимите панель.****ВНИМАНИЕ**

Панель может иметь острые края.

- Извлеките винты (6), установленные для защиты от несанкционированного вскрытия, из устройства с помощью инструмента, входящего в комплект поставки. Сохраните винты и гайки.
- Снимите панель, как показано.

## 2

**Выбор высоты.**

- Под устройством должен быть зазор не менее 200 мм.

- Рекомендуемая высота показана, однако она может не подходить для каждой индивидуальной установки.

Высота для взрослого мужчины – 990 мм

Высота для взрослой женщины – 915 мм

Высота для ребенка/ человека в коляске – 815 мм

**Крепление кронштейна к стене**

Надежно зафиксируйте кронштейн на стене с помощью креплений, соответствующих типу стены и весу устройства. Убедитесь, что кронштейн установлен ровно.

## 3.1

**Кабельный ввод — сзади/основание.**

Возможны различные варианты ввода кабеля: сзади, с основания или с любой стороны.

**ВАРИАНТ А.** Ввод кабеля через заднюю стенку устройства.

Извлеките только одну съемную пластину с заднего щитка. Кабель должен проходить прямо из стены в устройство.

**ВАРИАНТ Б.** Ввод кабеля через основание устройства.

Убедитесь в том, что кабель не зажат между задним щитком и стеной.

## 3.2

**Кабельный ввод — сбоку.**

**ВАРИАНТ В.** Кабельный ввод сбоку.

**ВАЖНО.** Устройство разработано таким образом, что кабельный ввод может быть ТОЛЬКО С ОДНОЙ стороны (слева или справа).

- Убедитесь в том, что Вы работаете только с той стороны, которую выбрали для кабельного ввода.
- Просверлите отверстие диаметром 20 мм через тонкостенный участок, как показано на изображении.

Убедитесь в том, что края отверстия для кабельного ввода являются гладкими.

Вставьте боковую проходную изоляционную втулку в отверстие для кабельного ввода.

## 4

**Прикрепите устройство к стене.**

- Установите устройство на настенный кронштейн. Отметьте 3 крепежные точки, снимите устройство и просверлите 3 отверстия.

**ПРИМЕЧАНИЕ.** Для облегчения доступа к нижнему крепежному винту временно снимите фильтр.

- Закрепите задний щиток на настенном кронштейне.
- Установите электрический кабель.
- Крепление заднего щитка к стене
- Установите фильтр.

5

### Электрическое соединение.

#### **⚠ ПРЕДУПРЕЖДЕНИЕ.** Опасность поражения электрическим током!

- Подключите кабели фазы, нейтрали и заземления к соответствующим контактам распределительной коробки.
- Чтобы избежать повреждения панели, если ввод кабеля осуществляется с левой стороны заднего щитка, убедитесь, что кабель закреплен в передней части канала кабельным зажимом.

6

#### **Прикрепите панель.**

- Установите панель на место, как показано на изображении.
- Убедитесь в том, что зажимы на верхней части панели закреплены должным образом.
- Вставьте и затяните винты (2), установленные для защиты от несанкционированного вскрытия, в середину панели, как показано на изображении.
- Вставьте и затяните винты, установленные для защиты от несанкционированного вскрытия, в указанном порядке и убедитесь, что установлены гайки, показанные на изображении 4.
- Проверьте правильность работы устройства перед прикреплением заглушек панели (2).

**ПРИМЕЧАНИЕ.** Не используйте герметики при креплении устройства к стене.

## SK

#### **Upevňovací materiál**

Pri inštalácii tejto jednotky budete potrebovať (5) skrutiek, poistné skrutky alebo skrutky do muriva a príchytky vhodné pre typ steny a hmotnosť jednotky (odporúčaná minimálna veľkosť je 7 mm).

1

#### **Odstráňte čelný kryt.**

#### **UPOZORNENIE**

Čelný kryt môže mať ostré hrany.

- Pomocou priloženého servisného nástroja odmontujte z jednotky (6) skrutiek chránených pred neoprávneným zásahom. Skrutky a montážne matice bezpečne uložte.
- Odmontujte čelný kryt podľa obrázka.

2

#### **Выбер высоту.**

- Pod jednotkou by mala byť medzera minimálne 200 mm.
- Odporúčaná výška je uvedená na obrázku, možno sa ale bude musieť pri jednotlivých montážach upraviť.

990 mm výška dospelého muža

915 mm výška dospeléj ženy

815 mm výška dieťaťa/osoby na vozíčku

#### **Namontujte držiak na stenu**

Pripevnite držiak na stenu pomocou vhodného upevňovacieho materiálu podľa typu steny a hmotnosti hlavnej jednotky. Skontrolujte, či je držiak namontovaný rovno.

3.1

#### **Vstup kábla – zadný/podstavec.**

Možnosti vstupu kábla sú zozadu, cez podstavec alebo z oboch strán.

**MOŽNOSŤ A:** Vstup kábla do zadnej časti jednotky. Stačí vypáčiť jeden otvor na zadnej platni. Kábel vedie priamo zo steny do jednotky.

**MOŽNOSŤ B:** Vstup kábla z podstavca jednotky.

Skontrolujte, či sa kábel nezachytil medzi zadnou platňou a stenou.

3.2

#### **Vstup kábla – bok.**

**MOŽNOSŤ C:** Vstup kábla z boku.

**DŮLEŽITÉ UPOZORNENIE:** Jednotka má mať LEN JEDNO miesto vstupu kábla, ľavé alebo pravé.

- Skontrolujte, či pracujete na tej strane vstupu kábla, ktorú ste si zvolili.
- Podľa obrázka vyvrtajte otvor na vstup kábla s priemerom 20 mm cez tenkú stenovú časť.

Skontrolujte, či sú hrany otvoru pre vstup kábla hladké.

Vložte priechodku bočného vstupu do otvoru pre vstup kábla.

4

#### **Zariadenie na stene zaistíte.**

- Zariadenie zaveste na konzolu na stene. Označte 3 fixačné body, odoberte zariadenie a vyvrtajte 3 otvory.

**POZNÁMKA:** V záujme zjednodušenia prístupu k dolnej upevňovacej skrutke dočasne odstráňte filter.

- Zaveste zadnú platňu na držiak.
- Namontujte elektrický kábel.
- Zadnú platňu zaistíte na stenu.
- Vymeňte filter.

5

#### **Elektrická prípojka.**

#### **⚠ VÝSTRAHA: Nebezpečenstvo zásahu elektrickým prúdom!**

- Upevnite fázový, neutrálny a nulový vodič k správnym svorkám na svorkovnici.

- Aby sa predišlo poškodeniu čelného krytu, ak je vstup na ľavej strane zadnej platne, pomocou káblovej svorky zaistíte zabezpečenie kábla pred potrubím.

6

#### **Namontujte čelný kryt.**

- Čelný kryt namontujte podľa ilustrácie.
- Skontrolujte, či sú svorky na hornej časti čelného krytu správne usadené.
- Vložte (2) skrutky chránené pred neoprávneným zásahom do strednej časti čelného krytu podľa obrázka a utiahnite ich.
- Vložte skrutky chránené pred neoprávnenou manipuláciou v zobrazenom poradí a utiahnite ich, pričom sa presvedčíte, že matice na ilustrácii 4 sú namontované.
- Pred pripevnením (2) krytiel čelného krytu skontrolujte funkčnosť jednotky.

**POZNÁMKA:** Pri upevňovaní jednotky na stenu nepoužívajte tmel.

## SI

#### **Prítrdilni elementi**

Za nameštítev te naprave potrebujete vijake (5), zatične ali zidarske sornike ter primerne stenske prítrdilne elemente glede na vrsto stene in težo naprave (priporočljiva minimalna velikost 7 mm).

1

#### **Odstranite obrobo.**

#### **POZOR**

Obroba ima lahko ostre robove.

- S priloženim servisnim orodjem iz enote odstranite varovalne vijake (6). Shranite vijake in matice na varnem.
- Odstranite obrobo, kot je prikazano.

2

#### **Izbiranje višine.**

- Pod napravo naj bo vsaj 200 mm prostora.
- Prikazane so priporočljive višine, vendar jih boste morda morali prilagoditi za posamezno nameštítev.

990 mm višina odraslega moškega.

915 mm višina odrasle ženske.

815 mm višina otroka/uporabnika invalidskega vozíčka.

#### **Postavite nosilec na steno**

Prítrdite nosilec na steno z ustreznimi prítrdilnimi elementi glede na vrsto stene in težo naprave. Poskrbite, da je nosilec poravnán.

### 3.1

#### Uvod kabla – zadaj/dno.

Možnosti za uvod kabla so naslednje: od zadaj, od spodaj ali z ene od strani.

**MOŽNOST A:** Uvod kabla v zadnji del enote. Na hrbtne plošči izbijte eno samo odprtino za uvod kablov. Kabel je napeljan neposredno iz stene v napravo.

**MOŽNOST B:** Uvod kabla z dna enote.

Prepričajte se, da kabel ni priščipnjen med hrbtno ploščo in steno.

### 3.2

#### Uvod kabla – s strani.

**MOŽNOST C:** Uvod kabla s strani.

**POMEMBNO:** Naprava je zasnovana tako, da ima SAMO ENO točko uvoda kabla, na levi ali desni strani.

- Prepričajte se, da delate samo na strani, ki ste jo izbrali za točko uvoda kabla.
- Izvrtajte luknjo za uvod kabla v premeru 20 mm skozi stanjšani del stene, kot je prikazano.

Prepričajte se, da so robovi odprtine za uvod kabla gladko zbrušeni.

Vstavite kabelsko uvodnico v odprtino za uvod kabla.

### 4

#### Pritrdite napravo na steno.

- Nataknite napravo na stenski nosilec. Označite tri pritrdilne točke, umaknite napravo in izvrtajte tri luknje.

**OPOMBA:** Za lažji dostop do spodnjih pritrdilnih vijakov začasno odstranite filter.

- Nataknite hrbtne plošče na stenski nosilec.
- Namestite električni kabel.
- Pritrdite hrbtne plošče na steno.
- Zamenjajte filter.

### 5

#### Električni priključek.

#### **⚠ OPOZORILO:** Nevarnost udara električnega toka!

- Pritrdite fazni, nevtralni in ozemljitveni vodnik na prave sponke na priključnem bloku.
- Če poteka uvod kabla od točke na levi strani hrbtne plošče, se prepričajte, da je kabel pritrdjen na sprednjem delu kanala s kabelsko sponko.

### 6

#### Pritrdite obrobo.

- Obrobo namestite, kot je prikazano.
- Prepričajte se, da so sponke na vrhu ovojnice pravilno razporejene.

- Vnesite in pričvrstite varovalna vijaka (2) na sredini obrobe, kot je prikazano.
- Varovalne vijake vstavite in privijte v prikazanem zaporedju; pazite, da so nameščene matice, kot kaže slika 4.
- Preden pritrdite pokrovčka (2) na obrobo, preverite pravilno delovanje naprave.

**OPOMBA:** Pri pritrdjevanju naprave na steno ne uporabljajte tesnilne mase.

## ES

### Fijaciones

Para instalar esta unidad necesitará (5) tornillos tipo fiador o de mampostería y herrajes adecuados según el tipo de pared y el peso de la unidad (el tamaño mínimo recomendado es de 7 mm).

### 1

#### Desmante la cara frontal.

#### PRECAUCIÓN

Es posible que la cara frontal tenga bordes puntiagudos.

- Extraiga los (6) tornillos inviolables de la unidad utilizando la herramienta de servicio que se incluye en el lote. Guarde los tornillos y las tuercas de montaje en un lugar seguro.
- Desmante la cara frontal, tal y como se indica en la figura.

### 2

#### Selección de altura.

- Deje, como mínimo, 200 mm de espacio por debajo de la unidad.
- Las alturas recomendadas son las que se indican, pero en determinados casos particulares es posible que sea necesario ajustarlas.

990 mm, altura para hombres adultos.

915 mm, altura para mujeres adultas.

815 mm, altura para niños/personas en silla de ruedas.

#### Monte el soporte en la pared.

Monte el soporte de forma segura en la pared utilizando las fijaciones adecuadas según el tipo de pared y el peso de la unidad. Asegúrese de que el soporte esté nivelado.

### 3.1

#### Entrada de cables (parte posterior/base).

Las opciones de entrada de los cables son por la parte posterior, por la base o por cualquiera de los dos lados.

**OPCIÓN A:** Entrada de cables por la parte posterior de la unidad. Extraiga haciendo palanca un remache de la placa posterior. El recorrido de los cables va directamente desde la pared a la unidad.

**OPCIÓN B:** Entrada de cables por la base de la unidad.

Asegúrese de que el cable no quede atrapado entre la placa posterior y la pared.

### 3.2

#### Entrada de cables (lateral).

**OPCIÓN C:** Entrada de cables desde el lateral.

**IMPORTANTE:** La unidad está diseñada para tener UN ÚNICO punto de entrada lateral de cables, lado izquierdo o derecho.

- Asegúrese de trabajar en el lado de la cara que haya elegido como punto de entrada de los cables.
- Perfore un orificio de entrada para los cables de 20 mm de diámetro a través de la sección de pared fina, tal y como se indica en la figura.

Asegúrese de que los bordes del orificio de entrada de los cables queden bien lisos.

Inserte el ojal de entrada lateral en el orificio de entrada de los cables.

### 4

#### Fije el producto en la pared.

- Enganche el producto en el soporte de pared. Marque los 3 puntos de fijación, retire el producto y taladre los 3 agujeros.

**NOTA:** Para facilitar el acceso al tornillo de fijación inferior, desmante temporalmente el filtro.

- Enganche la placa posterior en el soporte de pared.
- Instale el cable eléctrico.
- Fije la placa posterior en la pared.
- Sustituya el filtro.

### 5

#### Conexión eléctrica.

#### **⚠ ADVERTENCIA:** Riesgo de descarga eléctrica

- Ajuste los cables positivo, neutro y de tierra en las ubicaciones correctas en el bloque de terminales.
- Para evitar daños en la cara frontal, si la entrada se realiza por el lado izquierdo de la placa posterior, asegúrese de que el cable quede ajustado en la parte delantera del conducto con la abrazadera de cable.

### 6

#### Acople la cara frontal.

- Sustituya la cara frontal, tal y como se indica en la figura.
- Asegúrese de que las abrazaderas de la parte superior de la cara frontal estén correctamente enganchadas.
- Inserte y apriete los (2) tornillos antiefracción en la parte media de la cara frontal, tal y como se indica en la figura.
- Inserte y apriete los tornillos antiefracción en el orden indicado, asegurándose de que estén instaladas las tuercas de la figura 4.

- Compruebe si la unidad funciona correctamente antes de acoplar los (2) tapones de la cara frontal.

NOTA: No utilice masilla sellante para fijar la unidad a la pared.

## SE

### Fästanordningar

För att montera den här enheten behöver du (5) skruvar, vinkel- eller murningsskruvar och lämpliga fästanordningar för väggtypen och enhetens vikt (rekommenderad minsta storlek är 7 mm).

1

#### Ta bort listen.

#### VAR FÖRSIKTIG!

Listen kan ha vassa kanter.

- Ta bort de (6) manipuleringsssäkra skruvarna från enheten med det medföljande serviceverktyget. Förvara skruvarna och fästmuttrarna på ett säkert ställe.
- Ta bort listen enligt bilden.

2

#### Välja höjd.

- Låt det vara minst 200 mm spelrum under enheten.
- Rekommenderade höjder visas men kan behöva justeras för varje enskild montering.

990 mm höjd för vuxen man.

915 mm höjd för vuxen kvinna.

815 mm höjd för barn/rullstolsburen.

#### Montera fästet i väggen

Fäst fast fästet i väggen med fästanordningar lämpliga för väggtypen och huvudenhetens vikt. Se till att fästet sitter i jämnhöjd.

3.1

#### Kabelgenomföring – baktill/sockel.

Alternativen för kabelgång är från baksidan, sockeln eller på någon av sidorna.

**ALTERNATIV A:** Kabelgenomföring på baksidan av enheten. Tryck bara ut en stöt ur bakpanelen. Kabeln dras direkt från väggen till enheten.

**ALTERNATIV B:** Kabelgenomföring från enhetens sockel.

Kontrollera att kabeln inte fastnar mellan bakpanelen och väggen.

3.2

#### Kabelgenomföring – sida.

**ALTERNATIV C:** Kabelgenomföring från sidan.

**VIKTIGT:** Enheten är utformad för att ha kabelgenomföring på ENDA EN sida, vänster eller höger.

- Se till att du arbetar endast på den sida du har valt för kabelgenomföring.
- Borra ett kabelgenomföringshål med diametern 20 mm genom den tunnväggade delen så som visas på bilden.

Se till att kanterna på kabelgenomföringshålet är mjuka.

För in sidogenomföringen i kabelgenomföringshålet.

4

#### Fäst fast produkten i väggen.

- Haka fast produkten i väggfästet. Markera de 3 fästpunkterna, ta bort produkten och borra de 3 hålen.

**OBS!** Ta bort filtret tillfälligt så när du den nedre fästskruven lättare.

- Haka fast bakpanelen i väggfästet.
- Sätt dit den elektriska kabeln.
- Fäst fast bakpanelen i väggen
- Sätt tillbaka filtret.

5

#### Elektrisk anslutning.

#### VARNING! Risk för elstöt!

- Sätt fast de aktiva, neutrala och jordledningarna i de rätta kopplingsplintplatserna.
- För att undvika att skada listen ska man om genomföringen är från vänstra punkten i bakpanelen se till att kabeln fästs fast framför kanalen med kabelklämman.

6

#### Sätt dit listen.

- Sätt försiktigt tillbaka listen enligt bilden.
- Se till så att klämmorna längst upp på listen sitter ordentligt.
- Sätt i och spänn åt de (2) manipuleringsssäkra skruvarna i mitten av listen så som visas på bilden.
- Sätt i och spänn åt de manipuleringsssäkra skruvarna i den ordning som visas och se till att muttrarna i ritning 4 sätts på plats
- Testa enheten så att den fungerar korrekt innan du sätter fast de (2) liständarna.

**OBS!** Använd inte tätningssmedel när du fäster enheten i väggen.

## TR

#### Bağlantı elemanları

Bu ünitenin kurulumu için; (5) adet vidaya, açılır tipte veya duvar tipinde civatalara ve duvar türü ile ünitenin ağırlığına uygun bağlantı elemanlarına (önerilen minimum boyut: 7 mm) ihtiyacınız vardır.

1

#### Paneli çıkarın.

#### DİKKAT

Panelin kenarları keskin olabilir.

- Üniteyle birlikte sağlanan servis aletini kullanarak, (6) adet kurcalamaya karşı korumalı vidayı üniteden çıkarın. Vidaları ve montaj somunlarını saklayın.
- Paneli gösterilen şekilde çıkarın.

2

#### Yüksekliğin seçilmesi.

- Ünite ile zemin arasında en az 200 mm'lik bir boşluk bırakın.
- Önerilen yükseklikler gösterilmiştir, ancak yüksekliğin her kurulum için özel olarak ayarlanması gerekebilir.

Yetişkin erkekler için 990 mm.

Yetişkin kadınlar için 915 mm.

Çocuklar/tekerlekli sandalye kullanıcıları için 815 mm.

#### Braketi duvara monte edin

Duvar türüne ve ünitenin ağırlığına uygun bağlantı elemanları kullanarak, braketi duvara sağlam biçimde sabitleyin. Braketin düz durumda olduğundan emin olun.

3.1

#### Kablo girişi – arka/taban.

Arkada, tabanda veya her iki yanda kablo girişi noktası bulunmaktadır.

**SEÇENEK A:** Ünitenin arkasından kablo girişi. Arka panoda sadece bir deliği açın. Kablo, duvardan üniteye doğrudan geçirilmelidir.

**SEÇENEK B:** Ünite tabanından kablo girişi.

Kablonun arka pano ile duvar arasında sıkışmadığından emin olun.

3.2

#### Kablo girişi – yan.

**SEÇENEK C:** Yan taraftan kablo girişi.

**ÖNEMLİ:** Ünite, sol veya sağ olmak üzere YALNIZCA BİR ADET yandan kablo girişi noktası kullanılacak şekilde tasarlanmıştır.

- Yalnızca kablo girişi noktası olarak belirlediğiniz tarafta çalıştığınızdan emin olun.
- Resimde gösterilen şekilde, ince duvar bölümüne 20 mm çapında bir kablo girişi deliği delin.

Kablonun girişi deliğinin kenarlarında çıkıntılar bulunmadığından emin olun.

Yan giriş halka contasını kablo girişi deliğine sokun.

4

#### Ürünü duvara sabitleyin.



- Ürünü, duvar braketine takın. 3 sabitleme noktasını işaretleyin, ürünü çıkarın ve 3 delik delin.

**NOT:** Alttaki sabitleme vidasına daha kolay erişmek için, filtreyi geçici olarak çıkarın.

- Arka panoyu duvar braketine geçirin.
- Elektrik kablosunu bağlayın.
- Arka panoyu duvara sabitleyin
- Filtreyi değiştirin.

5

### **⚠ Elektrik Bağlantısı.**

**UYARI: Elektrik çarpması riskil!**

- Canlı, nötr ve topraklama tellerini terminal bloğundaki doğru yerlere sabitleyin.
- Panele zarar gelmesini önlemek için eğer giriş, arka plakadaki sol noktadan yapılıyorsa, kablunun borunun ön kısmında kablo klipsi ile sabitlendiğinden emin olun.

6

### **Paneli takın.**

- Paneli, resimde gösterilen şekilde yerleştirin.
- Panelin üzerindeki klipslerin doğru şekilde yerleştirildiğinden emin olun.
- Resimde gösterilen şekilde, kurcalamaya karşı korumalı (2) vidayı panelin ortasına takın ve vidaları sıkın.
- Çizim 4'teki somunların takıldığından emin olduktan sonra kurcalamaya karşı korumalı vidaları gösterilen sırada takın ve sıkıştırın.
- (2) panel kapağını sabitlemeden önce, ünitenin doğru şekilde çalıştığını test edin.

**NOT:** Üniteyi duvara sabitlerken yapıştırıcı kullanmayın.

# UA

### **Спорядження**

Для встановлення цього пристрою вам знадобляться (5) шурупи, анкерні або відкидні болти, а також відповідні деталі для кріплення для певного типу стіни та ваги пристрою (мінімальний рекомендований розмір становить 7 мм).

1

### **Знімання панелі**

#### **УВАГА!**

Панель може мати гострі краї.

- Вийміть із пристрою (6) шурупи із захистом від відкривання за допомогою інструменту, який входить у комплект. Зберігайте шурупи та кріпильні гайки в безпечному місці.
- Зніміть панель, як показано на рисунку.

2

### **Вибір висоти**

- Мінімальний просвіт під пристроєм повинен становити щонайменше 200 мм.
- Показано рекомендовані значення висоти, але за потреби їх можна змінювати.

990 мм висота для дорослого чоловіка.

915 мм висота для дорослої жінки.

815 мм висота для дітей / людей на інвалідних візках.

### **Закріплення кронштейна на стіні**

Закріпіть кронштейн на стіну, використовуючи відповідне спорядження для певного типу стіни та ваги головного пристрою. Переконайтеся, що кронштейн закріплений рівно.

3.1

### **Кабельний ввід – задій бік/основа**

Ввід кабелю можливий із заднього боку, від основи та з обох сторін.

**ВАРІАНТ А.** Кабельний ввід із заднього боку пристрою. Лише звільніть один отвір на задньому щитку. Кабель має проходити від стіни до пристрою напрому.

**ВАРІАНТ Б.** Кабельний ввід в основі пристрою.

Переконайтеся, що кабель не защемлено між заднім щитком і стіною.

3.2

### **Кабельний ввід – збоку**

**ВАРІАНТ В.** Ввід кабелю збоку.

**ВАЖЛИВО.** Пристрій передбачає використання **ЛИШЕ ОДНОГО** бокового отвору для вводу кабелю.

- Переконайтеся, що ви працюєте саме з тим боком, який обрали для місця вводу кабелю.
- Просвердліть отвір для вводу кабелю діаметром 20 мм через тонкостінну частину, як показано на рисунку.

Переконайтеся, що поверхня країв отвору для вводу кабелю відшліфована та рівна.

Вставте бічну вхідну втулку в отвір для вводу кабелю.

4

### **Закріплення пристрою на стіні**

- Повісьте пристрій на настінний кронштейн. Відмітьте 3 точки кріплення, зніміть пристрій і просвердліть три отвори.

**ПРИМІТКА.** Для отримання легшого доступу до нижнього кріпильного шурупа тимчасово зніміть фільтр.

- Повісьте задній щиток на настінний кронштейн.
- Установіть електричний кабель.
- Закріплення заднього щитка на стіні
- Установіть фільтр.

5

### **Електричне з'єднання**

#### **⚠ УВАГА! Ризик ураження електричним струмом!**

- Зафіксуйте фазу, нуль і заземлення у відповідних секціях розподільчої коробки.
- Щоб не пошкодити панель, якщо вхід розташовано зліва на задньому щитку, переконайтеся, що кабель закріплено перед прохідною втулкою за допомогою кабельного затискача.

6

### **Приєднання панелі**

- Установіть панель на місце, як показано на рисунку.
- Перевірте правильність розміщення затискачів у верхній частині панелі.
- Вставте та закрутіть (2) шурупи із захистом від відкривання посередині панелі, як показано на рисунку.
- Вставте та закрутіть шурупи із захистом від відкривання в наведеному порядку. Переконайтеся, що гайки вставлено, як показано на схемі 4.
- Перевірте правильність роботи пристрою перед фіксацією (2) ковпачків для панелі.

**ПРИМІТКА.** Не використовуйте герметиків для кріплення пристрою до стіни.

# BR

### **Acessórios**

Para instalar esta unidade serão necessários 5 parafusos, parafusos articulados ou de alvenaria e acessórios adequados para o tipo de parede e peso da unidade (tamanho mínimo recomendado de 7 mm).

1

### **Remover a face.**

#### **CUIDADO**

A face pode conter pontas afiadas.

- Remova os 6 parafusos invioláveis da unidade com a ferramenta de serviço fornecida. Armazene os parafusos e as porcas de montagem com segurança.
- Remova a face, como mostrado.

2

### Selecionando a altura.

- Deixe no mínimo 200 mm de espaço livre abaixo da unidade.
- As alturas recomendadas são mostradas, mas podem necessitar de ajuste dependendo da instalação.

Altura de adulto do sexo masculino 990 mm.

Altura de adulto do sexo feminino 915 mm.

Altura de usuário infantil/em cadeira de rodas 815 mm

### Monte o suporte na parede.

Fixe o suporte na parede utilizando os acessórios apropriados para o tipo de parede e o peso da unidade principal. Certifique-se de que o suporte está nivelado.

3.1

#### Entrada do cabo – traseira/base

As opções para a entrada do cabo são a partir da parte traseira, da base ou da lateral.

**OPÇÃO A:** Entrada do cabo pela parte traseira da unidade. Basta abrir uma pequena parte do painel traseiro. O cabo é roteado diretamente da parede para a unidade.

**OPÇÃO B:** Entrada do cabo a partir da base da unidade.

Certifique-se de que o cabo não fique preso entre a placa traseira e a parede.

3.2

#### Entrada do cabo – lateral.

**OPÇÃO C:** Entrada do cabo pela lateral.

**IMPORTANTE:** A unidade foi projetada para ter APENAS UM ponto de entrada lateral de cabo, pela esquerda ou direita.

- Certifique-se de que está trabalhando apenas no lado que escolheu como ponto de entrada para o cabo.
- Perfure um orifício de 20 mm de diâmetro na parte fina da parede para a entrada do cabo, como ilustrado.

Certifique-se de que as arestas do orifício de entrada do cabo sejam lixadas de modo que fiquem lisas.

Insira o anel de vedação no orifício de entrada lateral do cabo.

4

### Fixe o produto na parede.

- Segure o produto contra a parede no suporte. Marque os 3 pontos de fixação, remova o produto e faça 3 furos.

**OBSERVAÇÃO:** Para facilitar o acesso ao parafuso mais baixo, remova o filtro temporariamente.

- Fixe a placa traseira no suporte de parede.
- Instale o cabo de alimentação elétrica.
- Prenda a placa traseira na parede.
- Recoloque o filtro.

5

### Conexão Elétrica.

#### **⚠ AVISO: Risco de choque elétrico!**

- Fixe os fios condutores, neutro e terra em suas posições corretas no bloco de terminais.
- Para evitar dano à face, se a entrada for à esquerda da placa traseira, certifique-se de que o cabo esteja fixado na parte frontal do duto com o clipe de cabo.

6

### Conecte a face.

- Recoloque a face, como ilustrado.
- Certifique-se de que os cliques na parte superior da face estejam na posição correta.
- Insira e aperte os 2 parafusos invioláveis no centro da face, como ilustrado.
- Insira e aperte os parafusos invioláveis na ordem mostrada, certificando-se de que as porcas no desenho 4 estejam instaladas.
- Teste a unidade e verifique se está operando corretamente antes de fixar as 2 tampas da face.

**OBSERVAÇÃO:** Não utilize selante ao fixar a unidade na parede.

## CL

### Elementos de fijación

Para instalar esta unidad se necesitan (5) tornillos, tornillos de mampostería o de fiador y los elementos de fijación adecuados según el tipo de pared y el peso de la unidad (tamaño mínimo recomendado: 7 mm).

1

### Quite la tapa.

#### PRECAUCIÓN

La tapa puede tener bordes filosos.

- Quite los (6) tornillos inviolables que tiene la unidad mediante la herramienta de servicio proporcionada. Guarde los tornillos y las tuercas de montaje en un lugar seguro.
- Quite la tapa como se muestra en la ilustración.

2

### Seleccione la altura.

- Deje como mínimo 200 mm de espacio libre debajo de la unidad.
- Si bien se indican las alturas recomendadas, es posible que deban adaptarse a cada instalación en particular.

Altura para un hombre adulto: 39 pulgadas.

Altura para una mujer adulta: 36 pulgadas.

Altura para un niño o un usuario en silla de ruedas: 32 pulgadas.  
Las medidas de las alturas se indican desde el piso.

### Coloque el soporte en la pared

Fije el soporte a la pared con los elementos de fijación adecuados según el tipo de pared y el peso de la unidad principal. Asegúrese de que el soporte esté nivelado.

3.1

#### Entrada del cable: desde la parte posterior o desde la base

El cable se puede ingresar desde la parte posterior, desde la base o desde un lateral.

**OPCIÓN A:** entrada del cable por la parte posterior de la unidad. Haga palanca para abrir solo un agujero ciego en la placa posterior. La ruta del cable comienza en la pared y va directamente hacia la unidad.

**OPCIÓN B:** entrada del cable por la base de la unidad.

Asegúrese de que el cable no quede atascado entre la placa posterior y la pared.

3.2

#### Entrada del cable: desde un lateral.

**OPCIÓN C:** entrada del cable desde un lateral.

**IMPORTANTE:** La unidad está diseñada para tener UNA SOLA entrada lateral para el cable, a la derecha o a la izquierda.

- Asegúrese de trabajar solo en el lateral que seleccionó como punto de entrada del cable.
- Perfure un agujero para la entrada del cable de 20 mm de diámetro a través de la sección más angosta de la pared, como se muestra en la ilustración.

Asegúrese de que los bordes del agujero para la entrada del cable se limen y queden lisos.

Coloque el pasacables de entrada lateral en el agujero de entrada del cable.

4

### Fije el producto a la pared.

- Enganche el producto al soporte de pared. Marque los 3 puntos de sujeción, quite el producto y perfure los 3 agujeros.

**NOTA:** Para acceder más fácilmente al tornillo de sujeción inferior, quite el filtro por un momento.

- Enganche la placa posterior al soporte de pared.
- Instale el cableado eléctrico.
- Asegure la placa posterior a la pared
- Vuelva a colocar el filtro.

5

### Conexión eléctrica.

#### **⚠️ ADVERTENCIA: Riesgo de choque eléctrico**

- Ajuste el cable positivo, neutral y de conexión a tierra en las ubicaciones del bloque de terminales correctas.
- Para evitar daños en la tapa, si la entrada se realiza desde el punto ubicado a la izquierda en la placa posterior, asegúrese de que el cable esté sujetado en la parte frontal del conducto mediante el sujetacables.

6

#### **Coloque la tapa.**

- Vuelva a colocar la tapa, como se muestra en la ilustración.
- Asegúrese de que los sujetadores que se encuentran en la parte superior de la tapa estén dispuestos correctamente.
- Inserte y ajuste los (2) tornillos inviolables en el medio de la tapa, como se muestra en la ilustración.
- Inserte y ajuste los tornillos inviolables en el orden indicado y asegúrese de instalar las tuercas que se muestran en el dibujo 4.
- Antes de colocar los (2) tapones de la tapa, pruebe la unidad para verificar si funciona correctamente.

**NOTA:** No utilice sellador para fijar la unidad en la pared.

## MY

#### **Lekapan**

Untuk memasang unit ini, anda perlukan (5) skru, bolt togol atau batu dan kelengkapan yang sesuai dengan jenis dinding dan berat unit (saiz minimum 7mm disyorkan).

1

#### **Tanggalkan tumpu kasau.**

#### **AWAS**

Mungkin terdapat sisi yang tajam pada tumpu kasau.

- Tanggalkan (6) skru kalis usik dari unit dengan alat servis yang disediakan. Simpan skru dan nat cagak dengan selamat.
- Tanggalkan tumpu kasau seperti yang ditunjukkan.

2

#### **Memilih ketinggian.**

- Pastikan terdapat kelegaan sekurang-kurangnya 200mm di bawah unit.
- Ketinggian yang disarankan ada ditunjukkan, tetapi anda mungkin perlu melaraskannya untuk setiap pemasangan.

Ketinggian lelaki dewasa 990mm.

Ketinggian perempuan dewasa 915mm.

Ketinggian kanak-kanak/pengguna kerusi roda 815mm.

#### **Cagakkan pendakap pada dinding**

Pasangkan pendakap dengan rapi di dinding menggunakan lekapan yang sesuai dengan jenis dinding dan berat unit utama. Pastikan pendakap adalah datar.

3.1

#### **Masukan kabel – belakang/dasar.**

Kabel boleh dimasukkan dari belakang, dasar atau salah satu sisi.

**PILIHAN A:** Masukan kabel dari bahagian belakang unit. Hanya umpil satu lubang pembuka dari plat belakang. Kabel dilalukan terus dari dinding ke dalam unit.

**PILIHAN B:** Masukan kabel dari dasar unit.

Pastikan kabel tidak terperangkap di antara plat belakang dan dinding.

3.2

#### **Masukan kabel – sisi.**

**PILIHAN C:** Masukan kabel dari sisi.

**MUSTAHAK:** Unit ini direka dengan HANYA SATU titik masukan kabel sisi, kiri atau kanan.

- Pastikan anda hanya menggunakan sisi yang telah anda pilih sebagai titik masukan kabel.
- Gerudi lubang masukan kabel berdiameter 20mm pada bahagian dinding nipis seperti yang ditunjukkan.

Pastikan pinggir lubang masukan kabel dikikir sehingga licin.

Masukkan gromet masukan sisi ke dalam lubang masukan kabel.

4

#### **Lekatkan produk pada dinding.**

- Sangkutkan produk pada pendakap dinding. Tandakan 3 titik lekapan, alihkan produk dan gerudi 3 lubang di titik tersebut.

**NOTA:** Untuk akses yang lebih mudah ke skru lekapan bawah, tanggalkan penapis seketika.

- Sangkutkan plat belakang pada pendakap dinding.
- Pasang kabel elektrik.
- Lekatkan plat belakang pada dinding
- Letakkan semula penapis.

5

#### **Sambungan Elektrik.**

#### **⚠️ AMARAN: Risiko renjatan elektrik!**

- Pasangkan wayar hidup, neutral dan bumi di lokasi blok terminal yang betul.
- Untuk mengelakkan kerosakan pada tumpu kasau, jika masukan adalah dari sebelah kiri pada plat belakang, pastikan kabel ditetapkan di depan salur dengan klip pendawaian elektrik.

6

#### **Pasangkan tumpu kasau.**

- Letakkan semula tumpu kasau seperti yang ditunjukkan.
- Pastikan klip di atas tumpu kasau terletak dengan betul
- Masukkan dan ketatkan (2) skru antiusik pada bahagian tengah tumpu kasau seperti yang ditunjukkan.
- Masukkan dan ketatkan skru antiusik mengikut tertib yang ditunjukkan dan memastikan nat dalam lukisan 4 dipasang
- Uji unit untuk memastikan pengendalian yang betul sebelum memasang (2) tukup tumpu kasau.

**NOTA:** Jangan gunakan bahan kedap apabila memasang unit pada dinding.

## CN

#### **配件**

要安装本设备, 需要 (5) 个螺丝、套挂螺栓或地脚螺栓及适合墙壁类型和设备重量的配件 (建议最小尺寸为 7mm)。

1

#### **拆卸面板。**

#### **注意**

面板可能具有尖锐边缘。

- 使用随附的维修工具从设备上拆下 (6) 个防篡改螺丝。妥善存放好螺丝和安装螺母。
- 拆卸面板, 如图所示。

2

#### **选择高度。**

- 在设备下方至少留出 200mm 的间隙。
- 图中所示是建议的安装高度, 不过具体高度需要依据各安装情况进行调整。

990mm 成人男性高度。

915mm 成人女性高度。

815mm 儿童/轮椅使用者高度。

将支架安装到墙上

使用适合墙壁类型和主设备重量的配件将支架固定到墙上。确保支架保持水平。

3.1

#### **电缆接入 – 后部/底部。**

电缆接入可以选择从后部、底部或任一侧接入。

**选项 A:** 电缆接入设备后部。只从背面板上撬起一个顶出孔。电缆路线直接从墙壁进入设备。

**选项 B:** 电缆从设备底部接入。

确保电缆在背面板和墙壁之间没有打结。

## 3.2

电缆接入 – 侧面。

选项 C: 电缆从侧面接入。

**重要提示:** 本设备设计仅可使用单侧电缆接入点，即左侧或右侧接入点。

- 确保您只在选作电缆接入点的侧面进行作业。
- 在薄墙部分钻一个直径 20mm 的电缆接入孔，如图所示。

确保锉平电缆接入孔的边缘。

将侧面接入扣环插入电缆接入孔中。

## 4

将产品固定到墙上。

- 将产品挂到墙壁支架上。标记 3 个固定点，取下产品并钻 3 个孔。

**注意:** 为了更方便地取出下方的固定螺丝，可暂时拆下过滤器。

- 将背面板挂到墙壁支架上。
- 安装电源线。
- 将背面板固定在墙上
- 装回过滤器。

## 5

电气连接。

### 警告: 触电危险!

- 将火线、中线和地线固定到正确的接线端子位置。
- 为避免损坏面板，如果接入点是在背面板的左侧，请确保使用电缆夹将电缆固定在管道前面。

## 6

连接面板。

- **警告: 触电危险!**
- 装回面板，如图所示。
- 确保面板顶部的夹子已正确放置
- 将 (2) 个防篡改螺丝插入面板中间并拧紧，如图所示。
- 按所示顺序插入并拧紧防篡改螺丝，确保图 4 中的螺母均安装到位
- 安装 (2) 个面板盖之前，测试设备能否正确运行。

**注意:** 在将设备固定到墙上时，切勿使用密封胶。

# HK/TW

配件

若要安装此装置，您需要 (5) 顆螺絲、套環螺栓或地腳螺栓以及針對牆壁類型以及裝置重量使用適當的配件 (建議最小尺寸為 7mm)。

## 1

取下面板。

**注意**

面板可能有尖銳的邊緣。

- 使用內附的維修工具將裝置上的 (6) 顆安全螺絲取下。將螺絲和安裝螺

帽存放在安全的地方。

- 如圖所示將面板取下。

## 2

選擇高度。

- 裝置底下至少要有 200mm 的間隙。
- 圖中所示為建議高度，但是每次個別安裝時可能仍然需要調整。

990mm 成年男性身高。

915mm 成年女性身高。

815mm 兒童/輪椅使用者高度。

將支架安裝至牆壁

針對牆壁類型以及主裝置重量，使用適當的配件將支架固定在牆壁上。請

確定支架維持水平狀態。

## 3.1

纜線進入 — 後方/底座。

纜線進入的選項包括從後方、底座或是側面。

選項 A: 纜線進入裝置的後方。僅從背板的一個預留開口處撬起。纜線線路是直接從牆壁進入裝置。

選項 B: 纜線從裝置的底部進入。

請確定背板以及牆壁之間的纜線沒有打結。

## 3.2

纜線進入 — 側面。

選項 C: 纜線從側面進入。

**重要事項:** 裝置在設計時僅允許有「一個」側面纜線進入點 — 左側或右側。

- 請確定只會在已經選擇作為纜線進入點的面上操作。
- 鑽一個直徑為 20mm 的纜線進入孔，並且穿過薄壁部分（如圖所示）。請確定纜線進入孔的邊緣已順利地排列。

將側面進入扣環裝入纜線進入孔。

## 4

將產品固定至牆壁。

- 將產品鉤至牆壁支架上。標示 3 個固定點，取下產品並鑽出 3 個孔。
- 備註：為使得取出下方的固定螺絲更加容易，請暫時將濾網取下。

- 將背板鉤至牆壁支架上。
- 安裝電源線。
- 將背板固定在牆壁上
- 將濾網裝回。

## 5

電氣連線。

### 警告: 有電擊的危險!

- 將活線、中線和地線固定至正確的接線端子位置。
- 為避免損壞面板表面，如果進入點是位於背板的左手邊，請確定已經使用纜線夾將纜線固定在導管前端。

## 6

接上面板。

- 將面板裝回（如圖所示）。
- 請確定面板頂端的夾子已確實固定
- 依照圖例指示用維修工具將 (2) 顆安全螺絲裝入面板的中央並且旋緊。
- 依照顯示的順序將安全螺絲裝入並旋緊，確保圖 4 中的螺帽已裝入
- 在固定 (2) 個面板蓋之前，請測試裝置的操作是否正確。

備註：將裝置固定至牆壁時，請勿使用密封胶。

# JP

固定

本ユニットを取り付けるには、ねじ (5本)、切り替えスイッチまたはメーソンリーボルト、壁の種類やユニットの重量に適した固定器具 (推奨最小サイズ7mm) が必要になります。

## 1

横板を取り除きます。

**注意**

横板には、とがった部分がある場合があります。

- 同梱品の保守点検工具を使用して6本の不正開封防止ねじをユニットから取り外します。ねじと取り付けナットを安全に保管します。
- 図のように横板を取り除きます。

## 2

高さを選びます。

- ユニットの下は、200mmの隙間を開けてください。
- 推奨される高さは図に示す通りですが、それぞれの取り付け条件に合わせて調整する必要があります。

990ミリメートル成人男性の身長ミリメートル成人男性の身長

915ミリメートル成人女性身長ミリメートル成人女性身長

815ミリメートル子/車いすユーザーの高さ。

ブラケットを壁に固定します。

壁の種類と本体の重量に適した固定器具を用いて、壁にブラケットを固定します。ブラケットが水平であることを確認します。

## 3.1

ケーブル挿入口– 背面/底面

ケーブルの挿入オプションには、背面、底面またはその両方からの挿入があります。

オプションA: ユニット背面からのケーブル挿入。バックプレートから穴をこじ開けます。ケーブルの経路は、直接壁からユニットとなります。

オプションB: ユニット底面からのケーブル挿入。

ケーブルがバックプレートと壁の間にひっかかっていないことを確認

します。

### 3.2

#### ケーブル挿入 - 側面。

#### オプションC: 側面からのケーブル挿入。

重要: 本ユニットはケーブルを片側 (左または右) からのみ挿入するように設計されています。

- ケーブル挿入ポイントに選んだ側でのみ作業してください。
- 図のように、壁の薄い部分にケーブル挿入用の穴 (直径20mm) を開けます。

ケーブル挿入用の穴のへりにやすりがかけられ、スムーズであることを確認します。

側面挿入用グロメットをケーブル挿入用の穴に差し込みます。

### 4

#### 製品を壁に固定します。

- 壁のブラケットに製品をつるします。固定ポイント3箇所に印を付け、製品を取り外し、穴を3つ開けます。

備考: 下部の固定ねじにフィルターを一時的に取り外します。

- 壁のブラケットにバックプレートをつるします。
- 電源ケーブルを取り付けます。
- バックプレートを壁に固定します。
- フィルターを交換します。

### 5

#### 電気の接続。

#### ⚠ 警告: 感電の危険があります!

- 送電線、中性線、およびアース線を正しい端子ブロックの場所に固定します。
- 横板の破損を防ぐため、バックプレートの左側のポイントから挿入する場合、ケーブルクリップでダクト前面にケーブルが固定されていることを確認します。

### 6

#### 横板を取り付けます。

- 図のように横板を交換します。
- 横板の丈夫にあるクリップが正しく取り付けられていることを確認してください。
- 図に示すように、横板の中央に2本の不正加工防止ねじを挿入して締めます。
- 図4のナットを確実に取り付けするため、示されている順番通りに不正加工防止ねじを挿入して締めます。
- 横板のキャップ (2つ) をかぶせる前にユニットが正常に動作するかテストします。

備考: 本ユニットを壁に固定する際にはシーリング材を使用しないでください。

## US

### Hardware

To install this unit you will need (5) screws, toggle or masonry bolts and appropriate fittings for the wall type and weight of the unit (recommended minimum size of 7mm).

### 1

#### Remove fascia.

### CAUTION

The fascia may have sharp edges.

- Remove the (6) tamper-proof screws from the unit with the service tool provided. Store the screws and mounting nuts safely.
- Remove the fascia as shown.

### 2

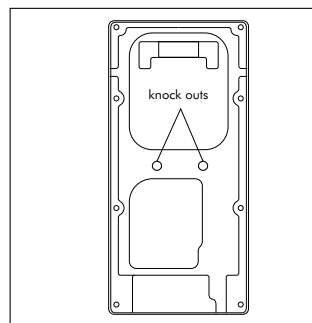
#### Selecting the height.

- Allow at least 7.75" clearance under the unit.
- Recommended heights from floor to mounting bracket screws.  
39" adult male height.  
36" adult female height.  
32" child/wheelchair user height.

#### Mount bracket to wall

Secure the bracket to the wall using appropriate fittings for the wall type and the weight of the main unit. Ensure the bracket is level.

### 3.1



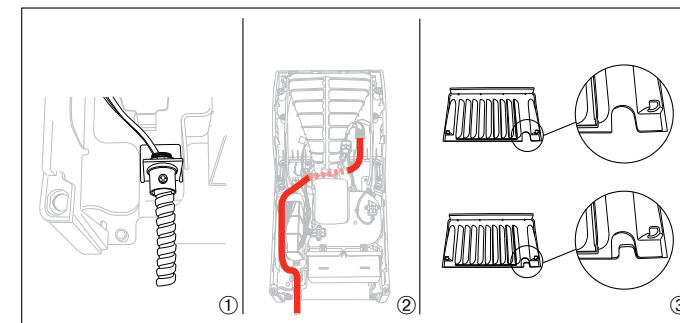
3a - If mounting on partition or cavity wall types ONLY.

#### Cable entry - rear.

#### OPTION A:

Cable entry into the rear of the unit. Only pry out one knock out from the backplate. The cable route is directly from the wall into the unit.

### 3.2



### 3b

Cable entry - If mounting on concrete, cinder block or brick type walls ONLY.

- Securely mount the appropriate and approved electrical fittings to the bracket in the lower left corner of the machine as illustrated.
- Route the Live, Neutral and Ground wires through the machine and up to the terminal block as illustrated by the red dashed line in the above illustration.
- Trim or file away the excess material so that the filter cover will fit over the incoming electrical cable.

### 4

#### Secure product to wall.

- Hook the product on to the wall bracket. Mark the 3 fixing points, remove the product and drill the 3 holes.

NOTE: For easier access to the lower fixing screw, temporarily remove the filter.

- Hook the backplate onto the wall bracket.
- Install the electrical cable.
- Secure the backplate to the wall
- Replace the filter.

### 5

#### Electrical Connection.

#### ⚠ WARNING: Risk of electric shock!

- Secure the live, neutral and earth wires into the correct terminal block locations.
- To avoid damage to the fascia, if entry is from the left-hand point in the backplate, ensure the cable is secured in front of the duct with the cable clip.

6

### Attach fascia.

- Replace the fascia as illustrated.
- Make sure that the clips on the top of the fascia are seated correctly
- Insert and tighten the (2) anti-tamper screws into the middle of the fascia as illustrated.
- Insert and tighten the anti-tamper screws in the order shown ensuring the nuts in drawing 4 are installed
- Test the unit for correct operation before affixing the (2) fascia caps.

**NOTE:** Do not use sealant when fixing the unit to the wall.

## USES

### Elementos de fijación

Para instalar esta unidad se necesitan (5) tornillos, tornillos de mampostería o de fiador y los elementos de fijación adecuados según el tipo de pared y el peso de la unidad (tamaño mínimo recomendado: 7 mm).

1

### Quite la tapa.

#### PRECAUCIÓN

La tapa puede tener bordes filosos.

- Quite los (6) tornillos inviolables que tiene la unidad mediante la herramienta de servicio proporcionada. Guarde los tornillos y las tuercas de montaje en un lugar seguro.
- Quite la tapa como se muestra en la ilustración.

2

### Seleccione la altura.

- Deje como mínimo 200 mm de espacio libre debajo de la unidad.
- Si bien se indican las alturas recomendadas, es posible que deban adaptarse a cada instalación en particular.

Altura para un hombre adulto: 39 pulgadas.

Altura para una mujer adulta: 36 pulgadas.

Altura para un niño o un usuario en silla de ruedas: 32 pulgadas.

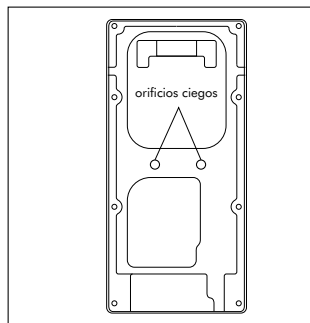
Las medidas de las alturas se indican desde el piso.

Ces mesures ont été prises à partir du sol.

### Coloque el soporte en la pared

Fije el soporte a la pared con los elementos de fijación adecuados según el tipo de pared y el peso de la unidad principal. Asegúrese de que el soporte esté nivelado.

3.1



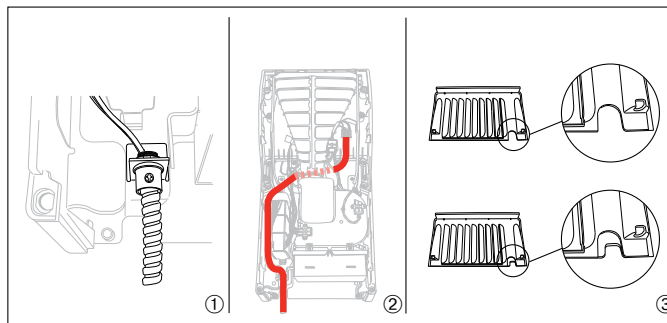
3a - Para montaje **SOLAMENTE** sobre paredes del tipo que tiene divisiones o cavidades.

### Entrada del cable: desde la parte posterior

**OPCIÓN A:** entrada del cable por la parte posterior de la unidad.

Haga palanca para abrir solo un agujero ciego en la placa posterior. La ruta del cable comienza en la pared y va directamente hacia la unidad.

3.2



3b

Entrada del cable - Instrucciones para la instalación en paredes de concreto, bloques de hormigón o ladrillo **SOLAMENTE**.

- Monte firmemente los accesorios eléctricos correspondientes y aprobados al soporte que se encuentra ubicado en la esquina inferior izquierda de la máquina tal como se ilustra.
- Tienda los cables de tierra, neutrales y de línea a través de la máquina y hasta el bloque de terminales como se ilustra en la línea punteada roja en el ejemplo de arriba.
- Recorte o lime el exceso de material para que la cubierta del filtro se ajuste sobre el cable eléctrico entrante.

4

### Fije el producto a la pared.

- Enganche el producto al soporte de pared. Marque los 3 puntos de sujeción, quite el producto y perforo los 3 agujeros.

**NOTA:** Para acceder más fácilmente al tornillo de sujeción inferior, quite el filtro por un momento.

- Enganche la placa posterior al soporte de pared.
- Instale el cableado eléctrico.
- Asegure la placa posterior a la pared
- Vuelva a colocar el filtro.

5

### Conexión eléctrica.

#### ⚠ ADVERTENCIA: Riesgo de choque eléctrico

- Ajuste el cable positivo, neutral y de conexión a tierra en las ubicaciones del bloque de terminales correctas.
- Para evitar daños en la tapa, si la entrada se realiza desde el punto ubicado a la izquierda en la placa posterior, asegúrese de que el cable esté sujetado en la parte frontal del conducto mediante el sujetacables.

6

### Coloque la tapa.

- Vuelva a colocar la tapa, como se muestra en la ilustración.
- Asegúrese de que los sujetadores que se encuentran en la parte superior de la tapa estén dispuestos correctamente.
- Inserte y ajuste los (2) tornillos inviolables en el medio de la tapa, como se muestra en la ilustración.
- Inserte y ajuste los tornillos inviolables en el orden indicado y asegúrese de instalar las tuercas que se muestran en el dibujo 4.
- Antes de colocar los (2) tapones de la tapa, pruebe la unidad para verificar si funciona correctamente.

**NOTA:** No utilice sellador para fijar la unidad en la pared.

## CA

### Fixings

To install this unit you will need (5) screws, toggle or masonry bolts and appropriate fittings for the wall type and weight of the unit (recommended minimum size of 7mm).

1

### Remove fascia.

#### CAUTION

The fascia may have sharp edges.

- Remove the (6) tamper-proof screws from the unit with the service tool provided. Store the screws and mounting nuts safely.
- Remove the fascia as shown.

2

### Selecting the height.

- Allow at least 200mm clearance under the unit.
- Recommended heights are shown, but may need to be adjusted for each individual installation.

990mm adult male height.

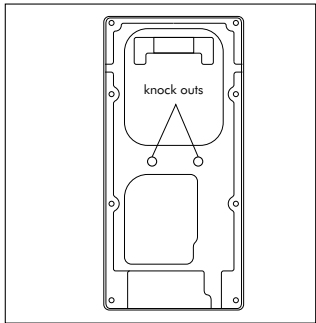
915mm adult female height.

815mm child/wheelchair user height.

### Mount bracket to wall

Secure the bracket to the wall using appropriate fixings for the wall type and the weight of the main unit. Ensure the bracket is level.

3.1



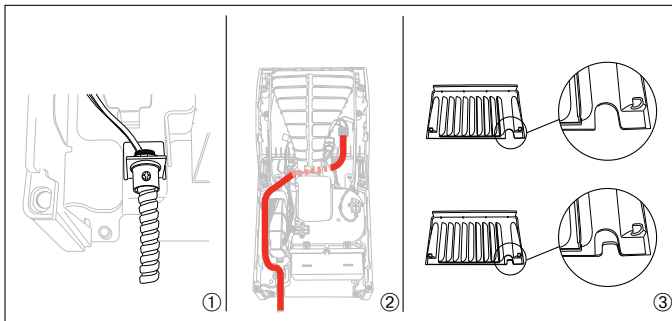
3a If mounting on partition or cavity wall types **ONLY**.

### Cable entry - rear/base.

#### OPTION A:

Cable entry into the rear of the unit. Only pry out one knock out from the backplate. The cable route is directly from the wall into the unit.

3.2



3b

Cable entry - If mounting on concrete, cinder block or brick type walls **ONLY**.

- Securely mount the appropriate and approved electrical fittings to the bracket in the lower left corner of the machine as illustrated.
- Route the Live, Neutral and Ground wires through the machine and up to the terminal block as illustrated by the red dashed line in the above illustration.
- Trim or file away the excess material so that the filter cover will fit over the incoming electrical cable.

4

### Secure product to wall.

- Hook the product on to the wall bracket. Mark the 3 fixing points, remove the product and drill the 3 holes.

**NOTE:** For easier access to the lower fixing screw, temporarily remove the filter.

- Hook the backplate onto the wall bracket.
- Install the electrical cable.
- Secure the backplate to the wall.
- Replace the filter.

5

### Electrical Connection.

**⚠ WARNING:** Risk of electric shock!

- Secure the live, neutral and earth wires into the correct terminal block locations.
- To avoid damage to the fascia, if entry is from the left-hand point in the backplate, ensure the cable is secured in front of the duct with the cable clip.

6

### Attach fascia.

- Replace the fascia as illustrated.
- Make sure that the clips on the top of the fascia are seated correctly.
- Insert and tighten the (2) anti-tamper screws into the middle of the fascia as illustrated.
- Insert and tighten the anti-tamper screws in the order shown ensuring the nuts in drawing 4 are installed.
- Test the unit for correct operation before affixing the (2) fascia caps.

**NOTE:** Do not use sealant when fixing the unit to the wall.

## CAFR

### Éléments de fixation

Pour installer cet appareil, il vous faut (5) vis, boulons à ailettes ou de maçonnerie et le matériel de fixation approprié correspondant au type

de mur et au poids de l'appareil (grandeur minimale recommandée : 7 mm).

1

### Retirez la plaque frontale.

#### ATTENTION

La plaque frontale peut comporter des bords tranchants.

- À l'aide de l'outil de montage fourni, retirez les (6) vis inviolables de l'unité. Rangez les vis et les écrous de fixation dans un endroit sûr.
- Retirez la plaque tel qu'indiqué.

2

### Choix de la hauteur

- Laissez un espace libre d'au moins 200 mm sous l'appareil.
- Les hauteurs recommandées sont indiquées, mais peuvent nécessiter un ajustement selon le cas.

990 mm - hauteur pour un adulte de sexe masculin.

915 mm - hauteur pour un adulte de sexe féminin.

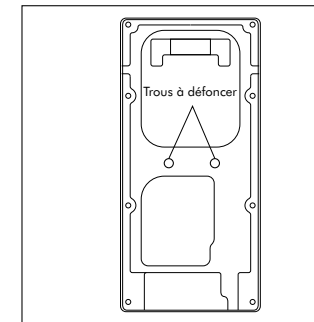
815 mm - hauteur pour un enfant ou une personne en fauteuil roulant.

Ces mesures ont été prises à partir du sol.

### Installez le support sur le mur.

Fixez-le au mur à l'aide du matériel de fixation approprié correspondant au type de mur et au poids de l'unité principale. Vérifiez que le support est de niveau.

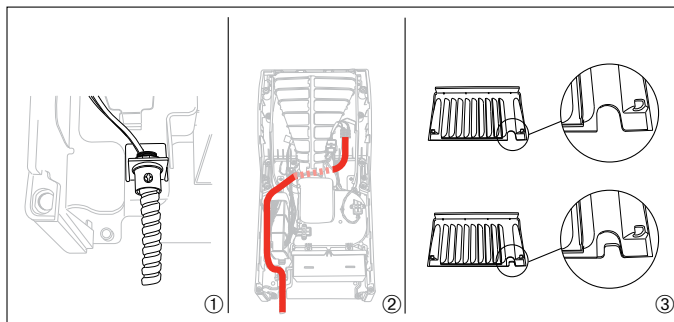
3.1



### Point d'entrée du câble - à l'arrière.

**OPTION A :** Entrée du câble électrique par l'arrière de l'unité. Dégagez uniquement un trou à enfoncer sur la plaque arrière. Vous pouvez faire passer le câble directement à partir du mur jusqu'à l'unité.

### 3.2



### 3b

Point d'entrée du câble - Instructions s'appliquant **EXCLUSIVEMENT** à une installation sur un mur en béton, en blocs de béton de mâchefer ou en briques

- Tel qu'illustré, fixer le connecteur électrique certifié approprié sur le support, dans le coin inférieur gauche de l'appareil.
- Faire passer les fils (secteur, neutre et mise à la terre) dans le sèche-mains, derrière le conduit du moteur, jusqu'au bornier, comme l'illustre la ligne pointillée rouge dans l'image ci-dessus.
- Limer ou ébarber la partie prédécoupée de sorte que le couvercle du filtre soit parfaitement ajusté au câble électrique.

### 4

#### Fixez l'appareil au mur.

- Insérez l'appareil dans le support mural. Marquez trois points de fixation, retirez l'appareil et percez trois trous.

**REMARQUE** : Pour atteindre facilement la vis de fixation dans la partie inférieure, retirez temporairement le filtre.

- Insérez la plaque arrière dans le support mural.
- Installez le câble électrique.
- Fixez la plaque arrière au mur.
- Remettez le filtre en place.

### 5

#### Connexion électrique.

#### **⚠ AVERTISSEMENT** : Risque de choc électrique!

- Fixez les câbles ligne, neutre et de mise à la terre aux bons endroits dans le bornier.
- Pour éviter des dommages à la plaque frontale, si le point d'entrée se trouve à gauche de la plaque arrière, assurez-vous que le câble est bien fixé à l'avant du conduit au moyen de l'attache.

### 6

#### Pose de la plaque frontale.

- Remplacez la plaque frontale, conformément à l'illustration.
- Assurez-vous que les attaches situées sur le dessus de la plaque frontale sont bien en place.
- Insérez et serrez les (2) vis inviolables au centre de la plaque, conformément à l'illustration.
- Insérez et serrez les vis inviolables dans l'ordre indiqué dans l'illustration en s'assurant que les boulons sur le croquis 4 sont fixés.
- Vérifiez si l'appareil fonctionne bien avant d'apposer les (2) capuchons sur la plaque frontale.

**REMARQUE** : Pour fixer l'unité au mur, n'utilisez pas de produit d'étanchéité.



**אמצעי קיבוע**

להתקנת יחידה זו, תדקק לברגים (5), מוט למניעת החלקה או בורגי בנייה ולמקבעים המתאימים לסוג הקיר ולמשקל היחידה (מומלץ להשתמש בגודל מינימלי של 7 מ"מ).

1

**הסר את הסרט.**

**אזהרה**

- ייתכן שלסרט יש קצוות חדים.
- הסר את הברגים העמידים (6) מהיחידה באמצעות כלי השירות שסופק. אחסן את הברגים ואת בורגי התלייה במקום בטוח.
- הסר את הסרט, כפי שמוצג בתמונה.

2

**בחירת הגובה.**

- השאר מרווח של 200 מ"מ לפחות מתחת ליחידה.
- הגבהים המומלצים מוצגים, אבל ייתכן שיהיה עליך להתאים אותם עבור כל התקנה בנפרד.
- 990 מ"מ גובה גבר בוגר.
- 915 מ"מ גובה אישה בוגרת.
- 815 מ"מ גובה ילד/משתמש בכסא גלגלים.

**תושבת תלייה לקיר.**

הצמד את התושבת לקיר באמצעות אמצעי הקיבוע המתאימים לסוג הקיר ולמשקל היחידה המרכזית. ודא שהתושבת מאוחנת.

3.1

**כניסת כבל - אחורית/בסיסית.**

האפשרויות לכניסת הכבל הן אחורית, בסיסית או משני הצדדים.  
**אפשרות א:** כניסת הכבל לצדה האחורי של היחידה. פתח בורג אחד בלבד בלוח הגב. הכבל יעבור ישירות מהקיר אל היחידה.  
**אפשרות ב:** כניסת הכבל מבסיס היחידה.  
 ודא שהכבל לא נתפס בין לוח הגב לקיר.

3.2

**כניסת כבל - צד.**

**אפשרות ג:** כניסת הכבל מהצד.  
**חשוב:** היחידה מיועדת להיות בעלת נקודת כניסה אחת בלבד מהצד, ימנית או שמאלית.  
 • הקפד לעבוד רק על הצד שבחרת עבור נקודת הכניסה של הכבל.  
 • קדח חור לכניסת כבל בקוטר 20 מ"מ דרך החלק הדק הצמוד לקיר, כפי שמודגם.  
 ודא שהקצוות של החור לכניסת הכבל חלקים.  
 הכנס את לולאת הכניסה הצדדית לחור כניסת הכבל.

4

**הדק את המוצר לקיר.**

- חבר את המוצר לתושבת הקיר. סמן את שלוש נקודות הקיבוע, הסר את המוצר וקדח את 3 החורים.
- הערה:** לקבלת גישה קלה יותר לבורג הקיבוע התחתון, הסר זמנית את המסנן.
- חבר את לוח הגב לתושבת הקיר.
- התקן את כבל החשמל.
- הדק את לוח הגב לקיר.
- החזר את המסנן למקומו.

5

**חיבור חשמל.**

**⚠ אזהרה: סכנת התחשמלות!**

- חזק את כבלי החשמל החיים, הניטריים והמחוברים להארקה לנקודות המתאימות במחבר הטרמינל.
- כדי להימנע מנזק לסרט, אם הכניסה היא מהנקודה השמאלית בלוח הגב, ודא שהכבל מהודק לפני הצינור באמצעות תפס הכבל.

6

**חבר את הסרט.**

**אזהרה: סכנת התחשמלות!**

- החזר את הסרט למקומו, כפי שמוצג באיור.
- ודא שהתפסים מעל הסרט מוצבים כהלכה.
- הכנס והדק את הברגים העמידים (2) לתוך מרכז הסרט, כפי שמוצג באיור.
- הכנס והדק את הברגים העמידים בסדר המוצג, תוך הקפדה על כך שהברגים בציור 4 מותקנים.
- ודא שהיחידה פועלת כהלכה לפני חיבור מכסי הסרט (2).
- הערה:** אין להשתמש בחומר איטום בעת חיבור היחידה לקיר.

## مثبتات

لتركيب هذه الوحدة، ستحتاج إلى (٥) براغ أو مسامير عروة أو مسامير بناء والتجهيزات المناسبة لنوع الجدار ووزن الوحدة (أصغر حجم موصى به ٧ مم).

1

## إزالة الواجهة.

## تنبيه

قد تحتوي هذه الواجهة على حواف حادة.

- قم بإزالة البراغي الستة المضادة للعبث باستخدام أداة الخدمة المرفقة. قم بتخزين البراغي وصمولات التركيب بشكل آمن.
- قم بإزالة الواجهة كما هو مبين.

2

## تحديد الارتفاع.

- اترك مساحة ٢٠٠ مم على الأقل خالية أسفل الوحدة.
- الارتفاعات الموصى بها موضحة، لكنها قد تحتاج إلى تعديل لكل عملية تركيب على حدة.
- الارتفاع بالنسبة للرجال ٩٩٠ مم.
- الارتفاع بالنسبة للنساء ٩١٥ مم.
- الارتفاع بالنسبة لطفل/مستخدم على كرسي متحرك ٨١٥ مم.

## تركيب الكتيفة على الجدار

قم بتثبيت الكتيفة على الجدار باستخدام المثبتات المناسبة لنوع الجدار ووزن الوحدة الرئيسية. تأكد من استواء الكتيفة.

3.1

## مدخل الكابل - خلفي/قاعدة.

خيارات إدخال الكابل هي من الخلف أو القاعدة أو أي الجانبين. الخيار أ: إدخال الكابل في خلف الوحدة. إخلاء فتحة واحدة فقط في اللوحة الخلفية. يكون مسار الكابل من الجدار إلى الوحدة مباشرة.

الخيار ب: إدخال الكابل من قاعدة الوحدة.

تأكد من عدم انحشار الكابل بين اللوحة الخلفية والجدار.

3.2

## مدخل الكابل - الجانب.

الخيار ج: إدخال الكابل من الجانب.

- هام: الوحدة مصممة بحيث تكون بها نقطة إدخال كابل جانبية واحدة تأكد من أنك تعمل على الجانب الذي اخترته لنقطة إدخال الكابل فقط.

- قم بثقب فتحة لإدخال الكابل بقطر ٢٠ مم عبر الجزء الرفيع من الجدار كما هو موضح.

تأكد من تنعيم حواف فتحة إدخال الكابل.

قم بإدخال عروة الإدخال الجانبية في فتحة إدخال الكابل.

4

## قم بتثبيت المنتج على الجدار.

- علق المنتج على كتيفة الجدار. حدد نقاط التثبيت الثلاثة وأزل المنتج واثقب ثلاث فتحات.
- ملاحظة: للوصول بسهولة إلى برغي التثبيت السفلي، قم بإزالة المرشح مؤقتًا.

- علق اللوحة الخلفية على كتيفة الجدار.
- قم بتركيب كابل الكهرباء.
- قم بتثبيت اللوحة الخلفية على الجدار.
- قم بإعادة تركيب المرشح.

5

## التوصيلات الكهربائية.

## ⚠ تحذير: خطر حدوث صدمة كهربائية!

- قم بتثبيت الأسلاك المتصلة بالكهرباء والمحيدة والمتصلة بالأرض في المواقع الصحيحة في أطراف التوصيل.
- لتجنب تلف الواجهة، إذا كان الإدخال من النقطة اليسرى في اللوحة الخلفية، فتأكد من أن الكابل مثبت بإحكام أمام المجرى باستخدام مشبك الكابل.

6

## تركيب الواجهة.

- قم بإعادة تركيب الواجهة كما هو موضح.
- تأكد من استقرار المشابك الموجودة في أعلى الواجهة بشكل صحيح.
- قم بإدخال البرغيين المضادين للعبث في منتصف الواجهة وإحكام ربطهما كما هو موضح.
- قم بإدخال البراغي المضادة للعبث بالترتيب الموضح لضمان تركيب الصواميل الموجودة في الرسم ٤.
- قم باختبار الوحدة للتأكد من صحة التشغيل قبل تثبيت غطاء الواجهة.
- ملاحظة: لا تستخدم مادة مانعة للتسرب عند تثبيت الوحدة على الجدار.